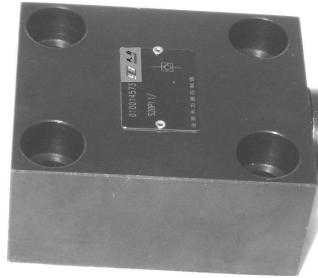
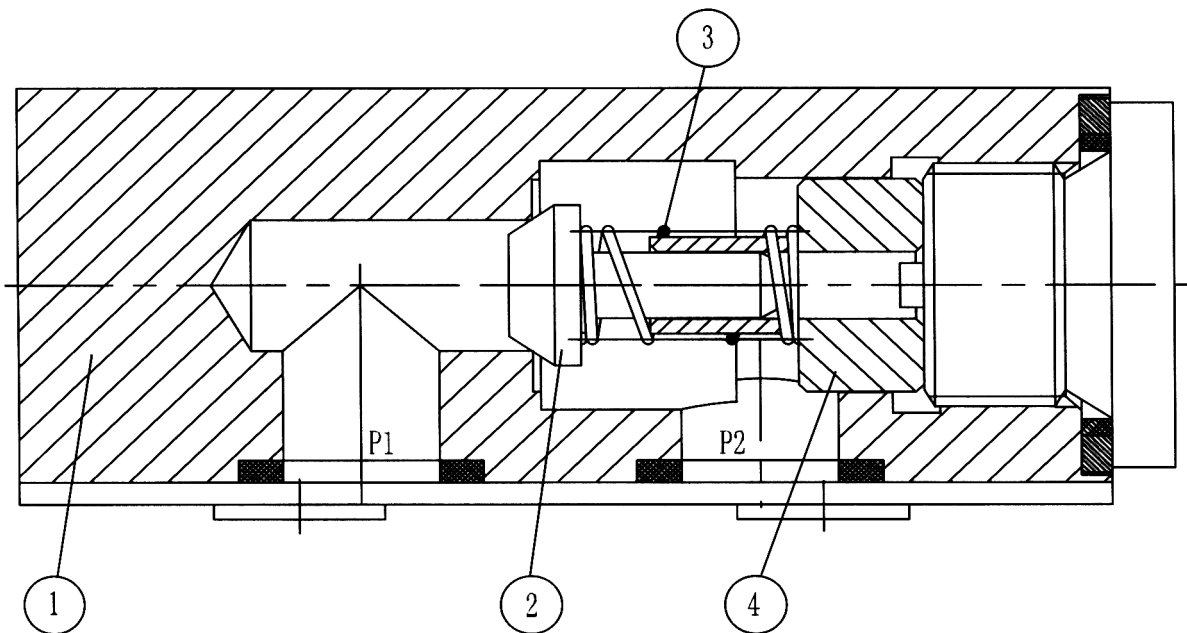
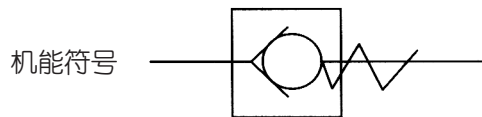


— 板式连接
— 有一个方向无泄漏地封闭



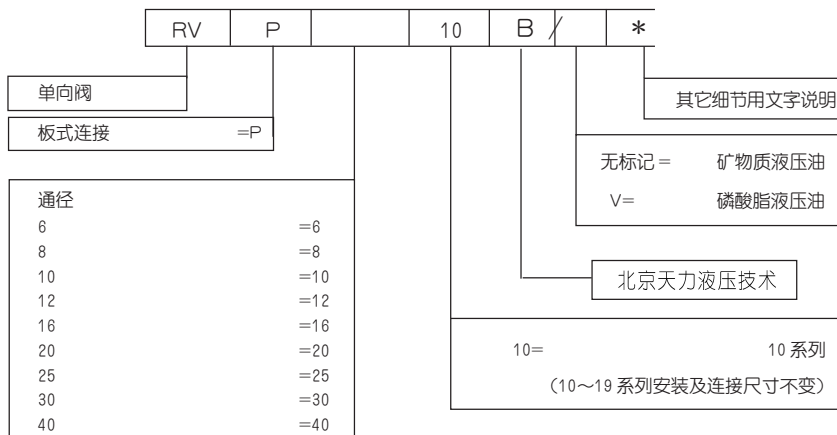
说明

RVP 型单向阀的功能是只允许油液从一个方向自由流动，而不允许反向流动。
阀芯的行程受到弹簧座的限制，内装弹簧使阀芯处于关闭状态。
RVP 型单向阀为锥阀结构，压力损失小。
主要用于泵的出口处，作背压阀和旁路阀用。



1. 阀体 2. 锥阀芯 3. 弹簧 4. 弹簧座

型号说明

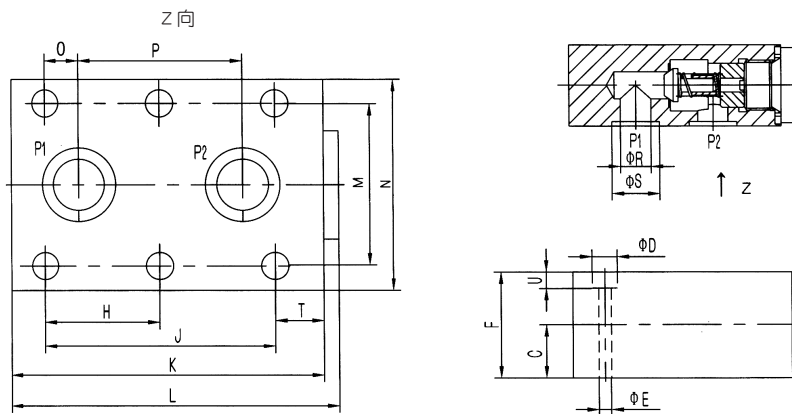


技术参数

通 径	6	8	10	12	16	20	25	30	40
最高工作压力 (MPa)	31.5								
单向阀开启压力 (MPa)	0.05								
介质	矿物质液压油、磷酸酯液压油								
温度范围 (°C)	-30~+80								
黏度范围 (mm²/S)	2.8~500								
安装位置	任选								

外形及连接尺寸

尺寸单位: (mm)



规格	C	Φ D	Φ E	F	H	J	K	L	
RVP-6	11.5	11	6.6	23	—	19	41.5	46	
RVP-8	13	11	6.6	24	—	35	63.5	67	
RVP-10	13.5	11	6.6	27	—	33.5	70	74	
RVP-12	16	11	6.6	32	—	38	80	84	
RVP-16	22.5	14	9	45	38	76	104	109	
RVP-20	26	14	9	50	47.5	95	127	132	
RVP-25	29	18	11	58	60	120	165	170	
RVP-30	37.5	20	14	75	71.5	143	186	192	
RVP-40	50	20	14	100	67	133.5	192	198	
规格	M	N	O	P	Φ R	Φ S	T	U	重量(kg)
RVP-6	28.5	41.5	1.6	16	6	12.2	16.1	8	0.26
RVP-8	33.5	46	4.5	25.5	8	13.7	14.3	10	0.50
RVP-10	38	51	4	25.5	10	15.7	18.5	7	0.80
RVP-12	44.5	57.5	4	30	13	21.8	21	7	1.10
RVP-16	54	70	11.4	54	17	24.5	16	12	2.25
RVP-20	60	76.5	19	57	22	31.5	16	12	3.90
RVP-25	76	100	20.6	79.5	28.5	39.2	30	13	6.70
RVP-30	92	115	23.8	95	31	41	28	13	11.0
RVP-40	111	140	25.5	89	45	54	42.5	18	17.0