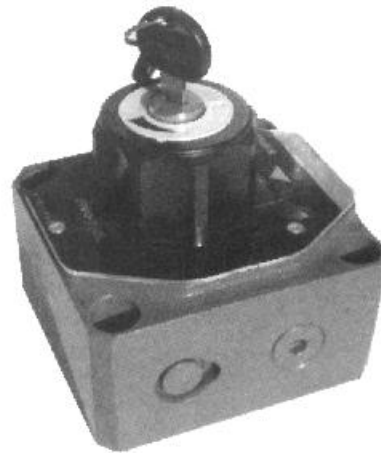


北京天力益德 工贸有限公司	2FRM 型二通流量控制阀			RC28383/05.2010
	规格 10,16	至 31.5MPa	至 160L/min	替代 28383/5.2006

- 任选压力补偿器行程限制器
- 避免开启超调
- 可锁的旋钮
- 整流叠加板给出双向流量控制

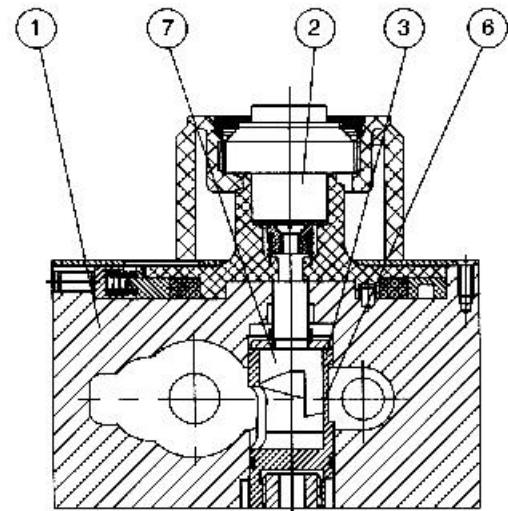
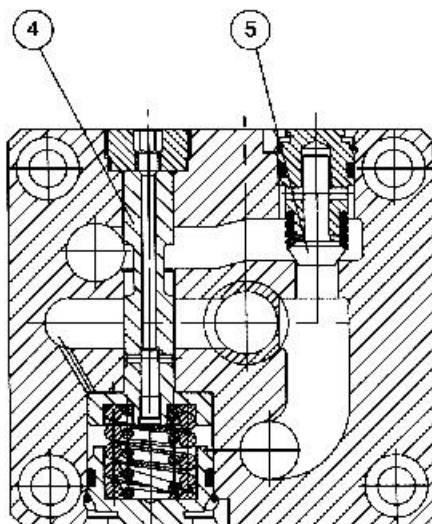


### 说明

2FRM型流量控制阀是二通流量控制阀：该阀用于控制流量，使之基本上恒定，不受压力和温度的影响。它主要由阀体①，调节件②，节流体③，和装有压力补偿器④及单向阀⑤等组成。

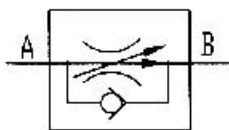
在节流口⑥，由A向B方向节流。节流断面靠转动注销⑦来调节。为了保持在节流口⑥处流量恒定，不受压力影响，接有压力补偿器。将节流口做成锐边孔，可使流量与温度无关。

油从B向A方向，流动经过单向阀⑤可以自由流回。Z4S型整流器可以装在流量控制阀底下，以调节通过阀的流动。

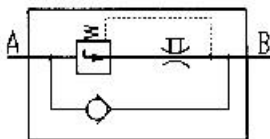


## 图形符号

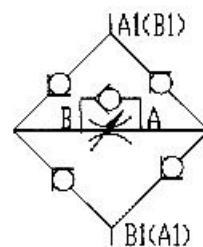
流量控制阀：简化符号



流量控制阀：详细符号



整流叠加板



## 型号说明：二通流量控制阀

2FRM		-21	B /			*
------	--	-----	-----	--	--	---

规格 10	=10
规格 16	=16

21 系列, 20~29 安装及连接尺寸保持不变 =21

北京天力液压技术

其它细节用文字说明

无标记 = 矿物质液压油  
V = 磷酸脂液压油

规格 10 线性	至 2L/min	=2L	流量范围 A → B
	至 5L/min	=5L	
	至 10L/min	=10L	
	至 16L/min	=16L	
	至 25L/min	=25L	
	至 35L/min	=35L	
	至 50L/min	=50L	
规格 16 线性	至 40L/min	=40L	
	至 60L/min	=60L	
	至 80L/min	=80L	
	至 100L/min	=100L	
	至 125L/min	=125L	
	至 160L/min	=160L	

无标记 = 无压力补偿器行程限制器  
B = 有压力补偿器行程限制器

## 型号说明：整流板

Z4S		-13	B /		*
-----	--	-----	-----	--	---

规格 10	=10
规格 16	=16

13 系列, 10~19 安装连接尺寸保持不变 =13

北京天力液压技术

其它细节用文字说明

无标记 = 矿物质液压油  
V = 磷酸脂液压油

# 技术参数

一般数据	
介质	矿物质液压油、磷酸酯液压油
温度范围 (°C)	-30~+80
黏度范围 (mm <sup>2</sup> /s)	10~800

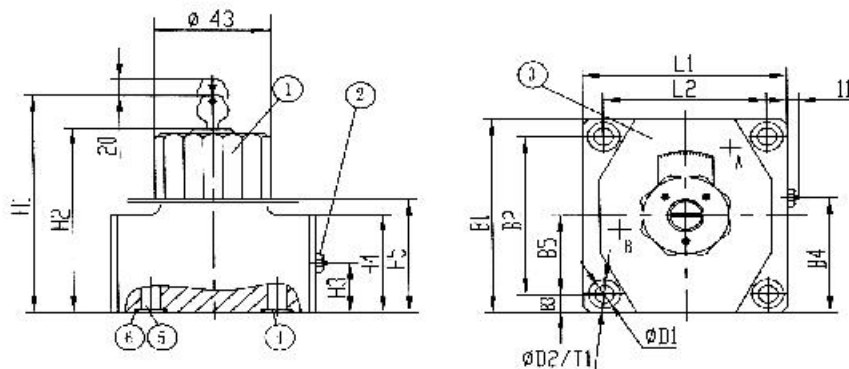
整流叠加板		
额定流量 (L/min)	规格 10	规格 16
	50	160
工作压力 (MPa)	至 31.5	
开启压力 (MPa)	0.15	
重量 (Kg)	规格 10	规格 16
	3.2	9.3

最大流量 (L/min)	规格 10				规格 16		
	10	16	25	50	60	100	160
B 至 A 自由回流的 $\Delta P$ (与流量有关) (MPa)	规格 10				规格 16		
	0.2	0.25	0.35	0.6	0.28	0.43	0.73
流量控制	温度稳定性 (-20~+70°C)				$\pm 2\%$ (Qmax)		
	压力稳定性 (至 $\Delta P=31.5$ MPa)				$\pm 2\%$ (Qmax)		
A 口的工作压力 (MPa)	至 31.5						
最小压降 (MPa)	规格 10				规格 16		
	0.3...1.2				0.5...1.2		
过滤 (以延长使用寿命) ( $\mu m$ )	25 (Q < 5L/min) 10 (Q < 0.5L/min)						
重量 (Kg)	规格 10				规格 16		
	5.6				11.3		

\* 对于其它技术条件的应用场合, 请向本公司咨询。

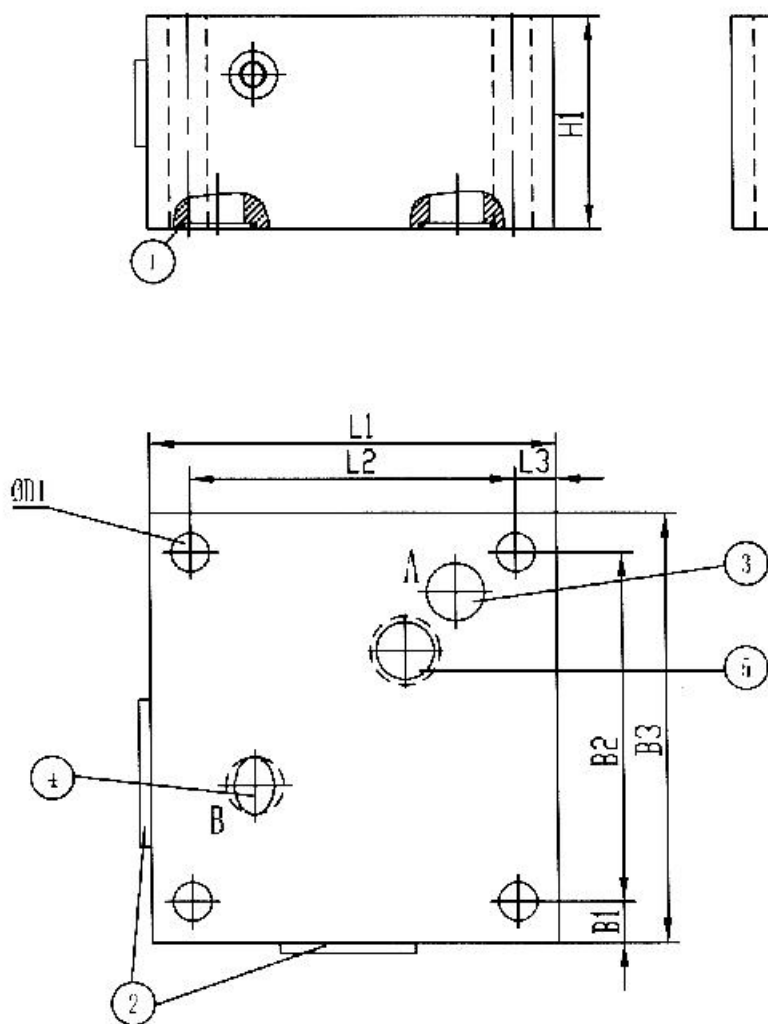
## 外形及连接尺寸: 二通流量控制阀

尺寸单位: (mm)



- |  |                          |  |
|--|--------------------------|--|
| 1 旋钮锁 (可锁在任意位置)<br>转动范围 $300^\circ \div 10$ 等分<br>MA=0.7Nm | 4 进口 A                   | 阀底面连接尺寸见连接底板, 连接底板见238页                  |
| 2 压力补偿器行程限制器   | 5 出口 B                   | 规格 10: G279/01 (G1/2") G279/02 (M22X1.5) |
| 3 标牌   | 6 O形圈 18.66x3.53 (规格 10) | G280/01 (G3/4") G280/02 (M27X1.5)        |
|  | O形圈 26x3 (规格 16)         | 规格 16: G281/01 (G1") G281/02 (M33X2)     |
|  |                          | G282/01 (G11/4") G282/02 (M42X1.5)       |

元件	B1	B2	B3	B4	B5	D1	D2	H1
规格 10	101.5	82.5	9.5	68	35.5	9	15	125
规格 16	123.5	101.5	11.0	81.5	41.5	11	18	147
元件	H2	H3	H4	H5	L1	L2	T1	
规格 10	95	26	51	60	95	76	13	
规格 16	117	34	72	82	123.5	101.5	12	



- 1 O形圈 18.66x3.53 (规格10)  
O形圈 26x3 (规格16)
- 2 标牌
- 3 进口 A
- 4 出口 B
- 5 仅规格16, 该孔用O形圈密封。  
因此配合件不得打此孔。

阀固定螺钉	规格 10	4-M8x50-10.9 (GB/T70.1-2000)
	规格 16	4-M10x80-10.9 (GB/T70.1-2000)
在底板和流量控制阀之间插入整流叠加板的阀固定螺钉需单独定货	规格 10	4 个固定螺钉 M8x100-10.9 (GB/T70.1-2000)
	规格 16	4 个固定螺钉 M10x160-10.9 (GB/T70.1-2000)

规格	B1	B2	B3	φ D1	H1	L1	L2	L3
规格 10	9.5	82.5	101.5	9	50	95	76	9.5
规格 16	11	101.5	123.5	11	85	123.5	101.5	11