

北京天力益德 工贸有限公司	2FRM 型二通流量控制阀			RC28160/05.2010
	规格 6	至 31.5MPa	至 25L/min	替代 28160/5.2006

- 可外面关闭的压力补偿器
- 可设置单向阀
- 用数字指示的调节旋钮
- 阀可以带锁

1 与整流叠加板合用时至 21.0MPa

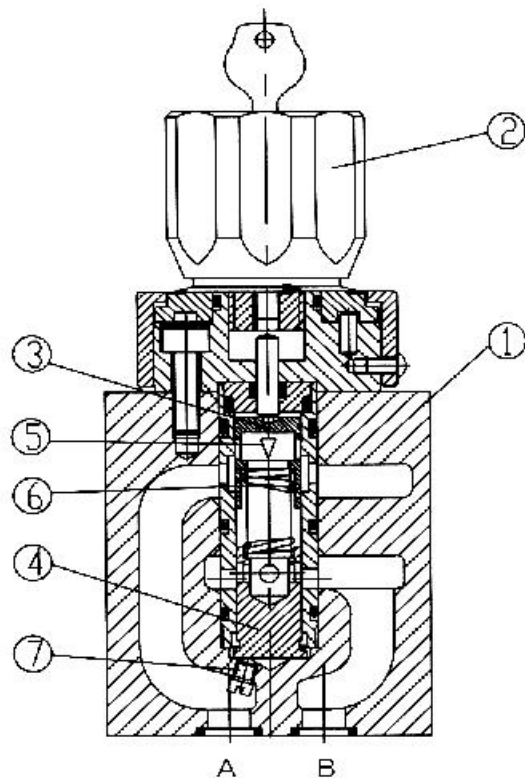


说明

2FRM型流量控制阀是二通流量控制阀：该阀用于控制流量，使之基本上恒定，不受压力和温度的影响。它主要由阀体①，调节件（旋钮）②，节流体③，压力补偿器④和根据需要而设定的单向阀⑤等组成。

2FRM6B~-20 /M 型流量控制阀：

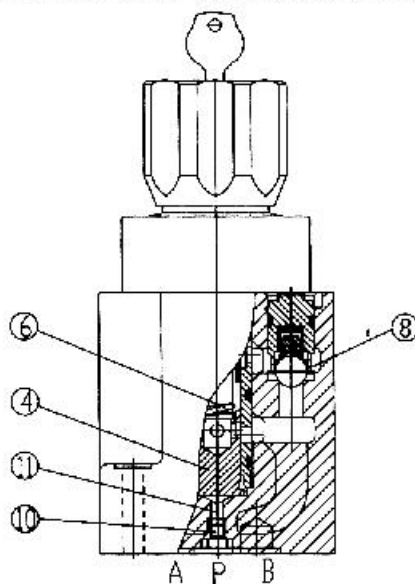
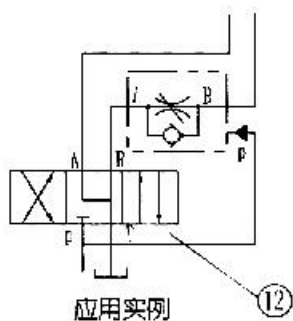
从A口流向B口油液在节流口⑤处受到节制。通过旋钮②，可以调节节流口开度。为了使流量保持恒定，不受B口处压力的影响，在节流口⑤的后面安装了一个压力补偿器。弹簧⑥分别压紧压力补偿器④和节流体③。当没有油流过阀时，弹簧压紧压力补偿器，使它处于开启状态。一旦油通过阀时，来自A腔的压力通过节流孔⑦在压力补偿器上产生一个力。压力补偿器④动作，直到其上的作用力相互平衡，达到一个调定位置。若A口的压力升高，压力补偿器向关闭位置运动，直到其上的作用力再次平衡。由于压力补偿器的这种恒定“随动作用”，能获得恒定的流量。



2FRM6B36-20B/...M...型结构图

2FRM6A~20/~R 型流量控制阀

该阀的功能原则上与 2FRM6B~20/~R 型阀相同。不同之处在于压力补偿器④接在 P 口 (H) 上, 因此压力补偿器可由外部压力保持关闭。P 口的任何外部压力通过节流孔, 使压力补偿器压紧弹簧, 维持压力补偿器的关闭状态。当换向阀⑫动作时; 油可以从 A 流入 B, 获得 2FRM6B 型那样的控制。这样, 就可以避免开始流动的超调。



图形符号

<p>流量控制阀简单符号 (无单向阀无外部关闭)</p> <p>2FRM6B...-20B/...M 型</p>	<p>流量控制阀简单符号 (有单向阀无外部关闭)</p> <p>2FRM6B...-20B/...R 型</p>	<p>流量控制阀简单符号 (无单向阀有外部关闭)</p> <p>2FRM6A...-20B/...M 型</p>	<p>流量控制阀简单符号 (有单向阀有外部关闭)</p> <p>2FRM6A...-20B/...R 型</p>
<p>流量控制阀: 详细符号 (无单向阀, 无外部关闭)</p> <p>2FRM6B~20B/...M 型</p>	<p>流量控制阀: 详细符号 (无单向阀, 有外部关闭)</p> <p>2FRM6A~20B/...M 型</p>		
<p>流量控制阀: 详细符号 (有单向阀, 无外部关闭)</p> <p>2FRM6B~20B/...R 型</p>	<p>流量控制阀: 详细符号 (有单向阀, 有外部关闭)</p> <p>2FRM6A~20B/...R 型</p>		

型号说明：二通流量控制阀

2FRM6 -20 B / *

压力补偿器带外部调节
(启动时抑制出现超调) =A
压力补偿器不带外部调节 =B

调节旋钮有数字指示器和HZ型锁 =3
调节旋钮有数字指示器但不带锁 =7

零位标记在油口 P=6

20 系列 (20~29 内部结构和连接尺寸相同) =20

北京天力液压技术

其它细节用文字说明

无标记 = 矿物质液压油
V = 磷酸酯液压油

R= 有单向阀
M= 无单向阀

流量 (A 至 B)

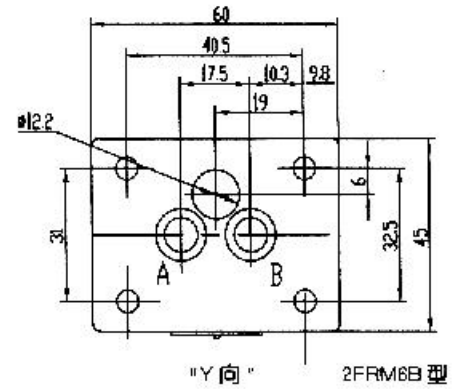
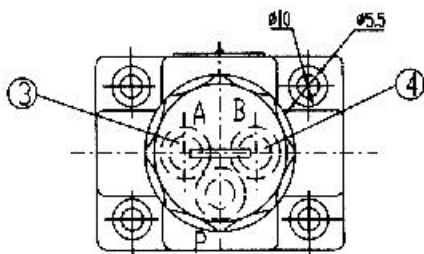
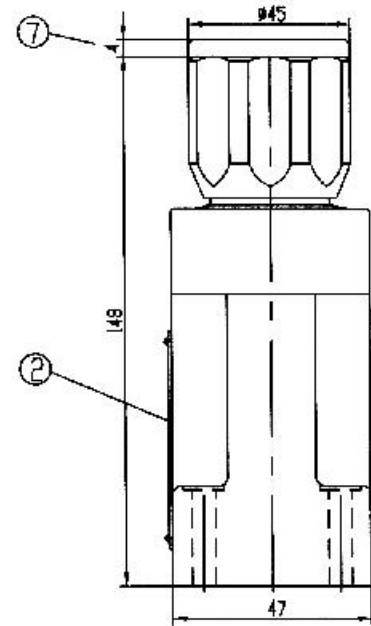
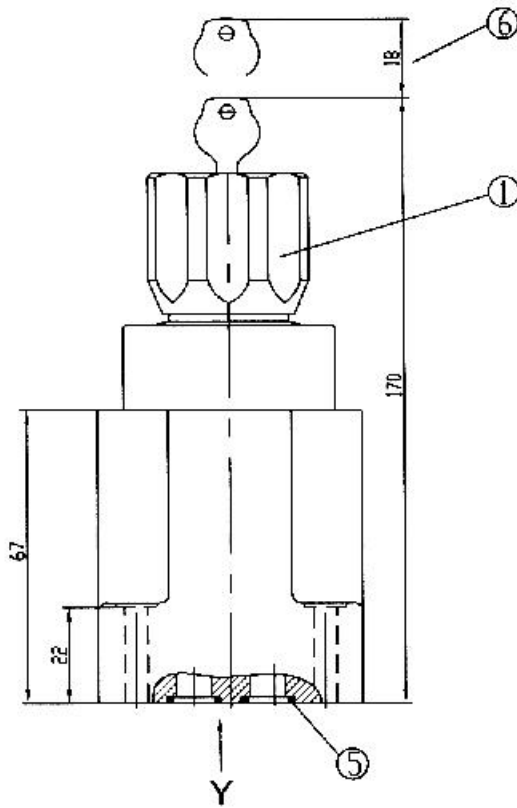
*0.2 Q=	至 0.2 L/min
*0.6 Q=	至 0.6 L/min
1.5 Q=	至 1.5 L/min
3 Q=	至 3.0 L/min
6 Q=	至 6.0 L/min
10 Q=	至 10.0 L/min
16 Q=	至 16.0 L/min
25 Q=	至 25.0 L/min

* 目前暂不提供

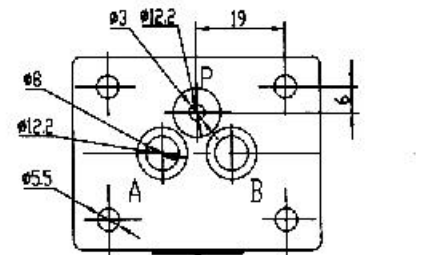
技术参数

介质	矿物质液压油、磷酸酯液压油						
温度范围 (°C)	-30~+80						
黏度范围 (mm ² /s)	10~800						
流量 Q _{max} (L/min)	1.5	3.0	6.0	10.0	16.0	25.0	
流量 Q _{min} 至 10MPa (L/min)	0.015	0.015	0.025	0.05	0.07	0.1	
流量 Q _{min} 至 32MPa (L/min)	0.025	0.025	0.025	0.05	0.07	0.1	
B 至 A 自由回流的 ΔP (与流量有关) (MPa)	0.1	0.12	0.17	0.25	0.38	0.66	
最小压降 (MPa)	0.6~1.2						
ΔP=32MPa 时压力流量的稳定性 (%)	± 2 (Q _{max})						
A 口的工作压力 (MPa)	至 31.5						
过滤 (以延长使用寿命) (μm)	25 (Q < 5L/min) 10 (Q < 0.5L/min)						
重量 (Kg)	约 1.3						

注：从换向阀前的 P 口到流量控制阀前的 A 口的压力损失，随着流量的减少而变的明显。



"Y 向" 2FRM6B 型



"Y 向" 2FRM6A 型

- 1 调节旋钮 (可锁在任一位置)
- 2 标牌
- 3 进口 "A"
- 4 出口 "B"
- 5 O形圈 9.25x1.78 (A口、B口、P口)
- 6 拔钥匙的空隙
- 7 调节行程

连接板型号见237页

G341/01 (G1/4")	G341/02 (M14x1.5)
G342/01 (G3/8")	G342/02 (M18x1.5)
G502/01 (G1/2")	G502/02 (M22x1.5)