

北京天力益德  
工贸有限公司

## WE10...20B / 型电磁换向阀

RC 23314/05.2010

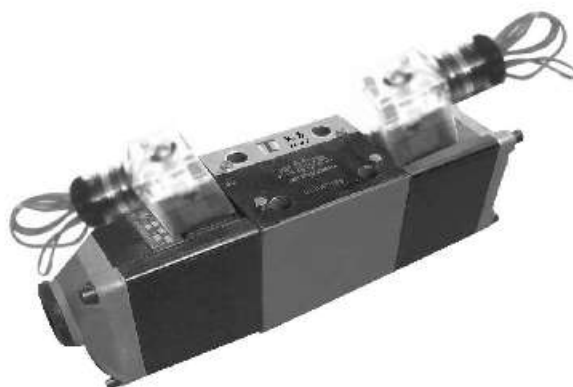
口径 10

压力至 31.5MPa

流量至 100L/min

替代 RC23314/05.2006

- 电磁铁操纵的直动式换向阀
- 单独电气连接
- 53种标准机能



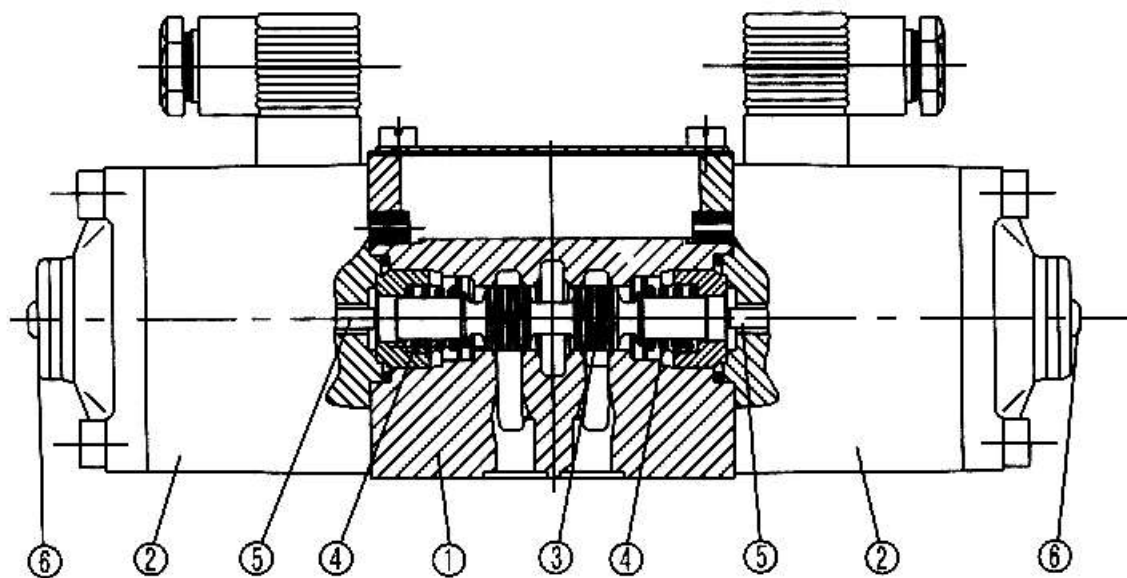
### 说明

WE10...20 / 型电磁换向阀是靠电磁铁吸合时产生推力操纵的直动式换向滑阀，用以控制液体的通断和流动方向。该阀主要由阀体(1)一个或两个电磁铁(2)阀芯(3)和一个或两个复位弹簧(4)组成。

当电磁铁未通电时，阀芯(3)由复位弹簧(4)保持在中位或起始位置（脉冲阀除外）。阀芯(3)的动作由湿式电磁铁(2)来实现。

当电磁铁通电时，电磁铁(2)的力经推杆(5)作用在阀芯(3)上，将其由静止位置推到所需的工作位置上，由此使液流由P到A和B到T通或者由P到B通和A到T通。

当电磁铁断电后，阀芯(3)靠复位弹簧(4)返回其静止位置。在电磁铁不通电时可以推动手动按钮(6)使阀芯运动。



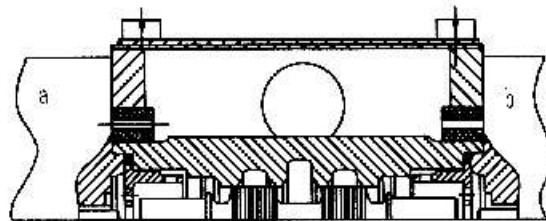
WE10...20B/A...型电磁换向阀

A

WE 10 C 20 /OA 型:

D

这类型阀是带双电磁铁，不带复位弹簧和定位器的两位换向阀。在电磁铁断电时没有确定位置。只有通电时才能确定其工作位置，工作时电磁铁需长期通电以保证工作位置固定。



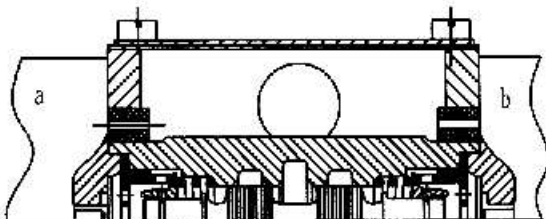
WE10...20B/OA 型结构图

A

WE 10 C 20 /O FA 型:

D

这类型阀是带双电磁铁，不带复位弹簧，带定位器的两位换向阀。二个工作位置均可固定，电磁铁通电后不需继续通电即可保持工作位置，可避免电磁铁长期通电。



WE10...20B/OFA 型结构图

插入式阻尼器:

由于工作条件限制，当阀换向过程中可能出现超过性能曲线给定的流量值，则需要插入式阻尼器，它安装在换向阀的P油路中。



插入式阻尼器

## 电磁铁

封闭的湿式电磁铁有较长的使用寿命，因为衔铁在油里移动，减少了冲击和磨损，并且提高了散热性能。

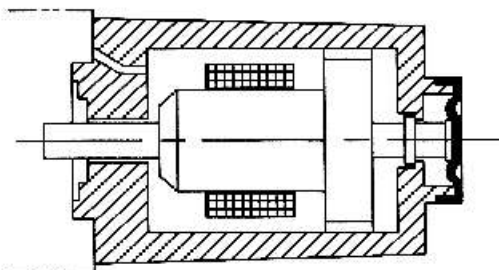
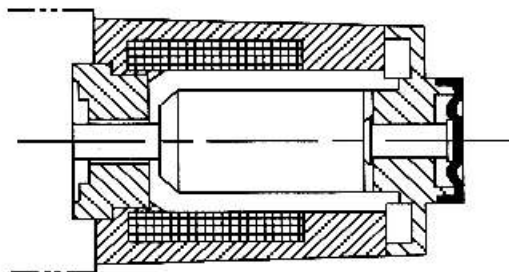
直流电磁铁有以下特性:

- 切换特性软，动作频率高。
- 衔铁滞留在电磁铁的某个位置时，对线圈没有危险。

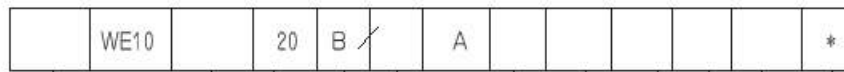
——对低电压、短时超电压、过载或者机械的卡紧反应不敏感。

交流电磁铁有以下特性:

- 电气控制线路简单。
- 动作时间短。
- 对开关触头不需特殊的保护装置。
- 通过整流器可以使用交流电源。



# 型号说明



二位三通 =3  
二位四通、三位四通 =4

其它细节用文字说明

无标记 = 矿物质液压油  
V= 磷酸酯液压油

无标记 = 没有插入式阻尼器  
B08= 阻尼器节流孔直径 0.8mm  
B10= 阻尼器节流孔直径 1.0mm  
B12= 阻尼器节流孔直径 1.2mm

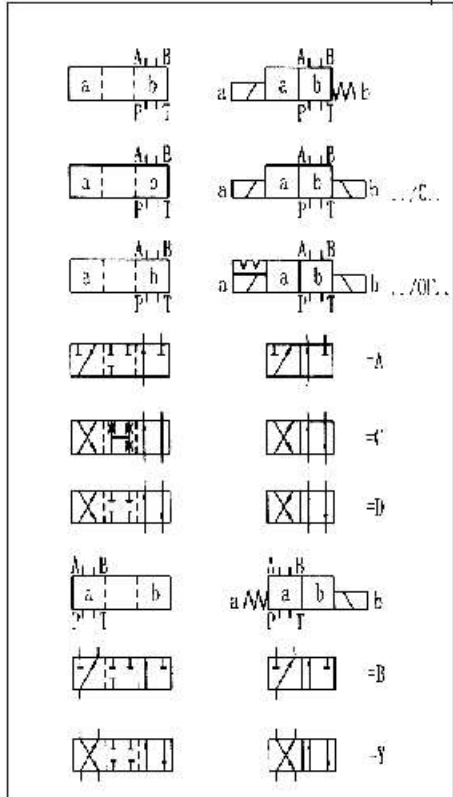
电气连接型式见第 39 页

无标记 = 没有故障检查按钮  
N= 有故障检查按钮

G24= 直流电压 24V  
W110R= 直流电磁铁使用 Z5 型插头可连  
W220R= 接交流电源 110V, 220V  
W220-50= 交流电源 220V, 50Hz

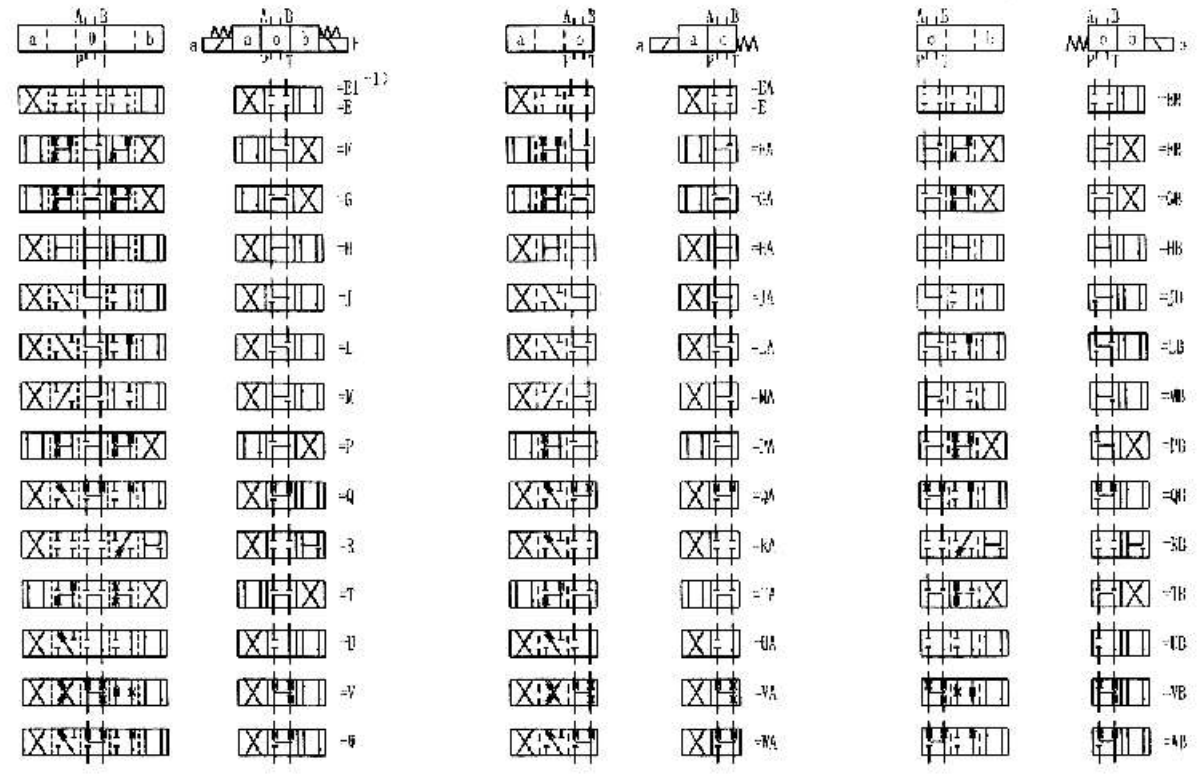
O= 不带复位弹簧, 不带定位器  
OF= 不带复位弹簧; 带定位器  
无标记 = 标准型, 带复位弹簧

20= 20 系列  
(20~29 系列安装及连接尺寸不变)



北京天力液压泵六

II 符号 EI-P A/B, 预开口



## 技术参数

### 液压部分：

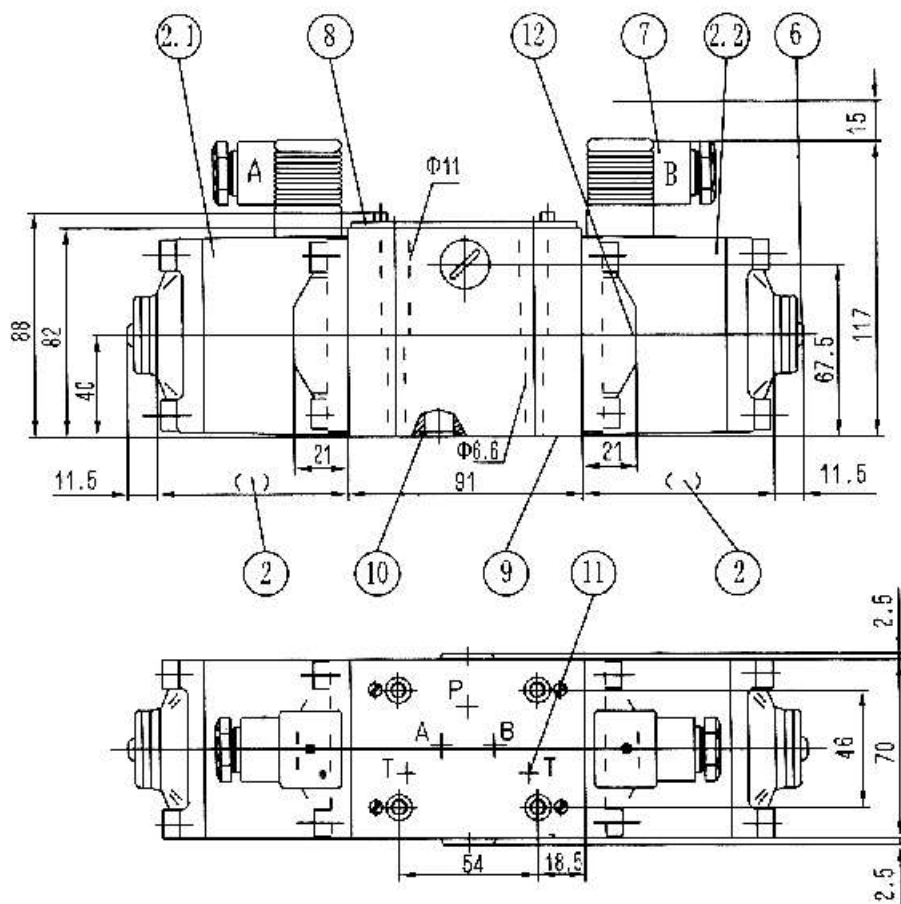
工作压力	A, B, P 腔 (MPa)	至 31.5
T 腔	(MPa)	至 16
流量	(L/min)	至 100
过流截面 (中位时)	Q 型阀芯为额定截面积的 6%，W 型阀芯为额定面积的 3%	
介质	矿物质液压油、磷酸酯液压油	
温度范围	(°C)	-30~+80
黏度范围	(mm <sup>2</sup> /s)	2.8~500
重量 (Kg)	单电磁铁	4.7 (直流)；4.2 (交流)
	双电磁铁	6.6 (直流)；5.6 (交流)

注：对于 A 型和 B 型机能，如工作压力超过 T 腔允许的压力，T 腔必须作为泄油腔使用。

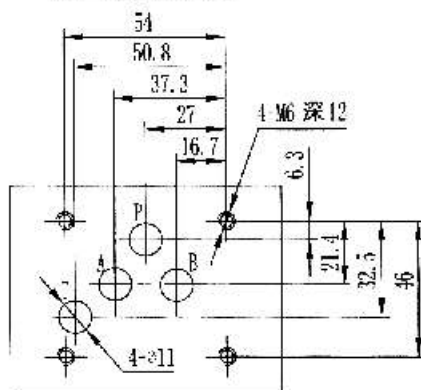
### 电气部分：

电压形式		交流~	直流=
适用电压	(V)	110、220/50Hz	12、24、110
消耗功率	(W)	-	35
吸合功率	(VA)	65	-
接通功率	(VA)	480	-
工作状态		连 续	
接通时间	(ms)	15~25	50~60
断开时间	(ms)	40~60	50~70
环境温度	(°C)	~+50	
线圈温度	(°C)	~+150	
换向频率	(次/小时)	7200	15000
保护装置		IP65	IP65

注：电气保护接线必须接地。



油口连接面尺寸



- 2 直流电磁铁 ( ) 为 94mm  
(无故障检查按钮“N”)  
交流电磁铁 ( ) 为 75mm  
(无故障检查按钮“N”)
- 2.1 电磁铁 a. 插头颜色为: 灰色
- 2.2 电磁铁 b. 插头颜色为: 黑色
- 6 故障检查按钮“N”
- 7 直角插头 Z4
- 8 标牌
- 9 油口的布局
- 10 O形圈 12 × 2

- 11 除与 ZDR10D... 型减压阀连接外, 如果  
连接底板口打孔, 必须使用附加 T 口
- 12 单电磁铁阀的端盖
- ※ 阀用连接板  
G66/01(G3/8”) G66/02(M18 × 1.5)  
G67/01(G1/2”) G67/02(M22 × 1.5)  
G534/01(G3/4”) G534/02(M27 × 2)
- ※ 阀用固定螺钉  
4-M6 × 50-10.9 (GB/T70.1-2000)

- 电磁铁操纵的换向滑阀
- 湿式直流或交流电磁铁
- 线圈可旋转 90°
- 可不放泄油液更换线圈
- 集中或单个电器连接选择
- 可选的手动操作

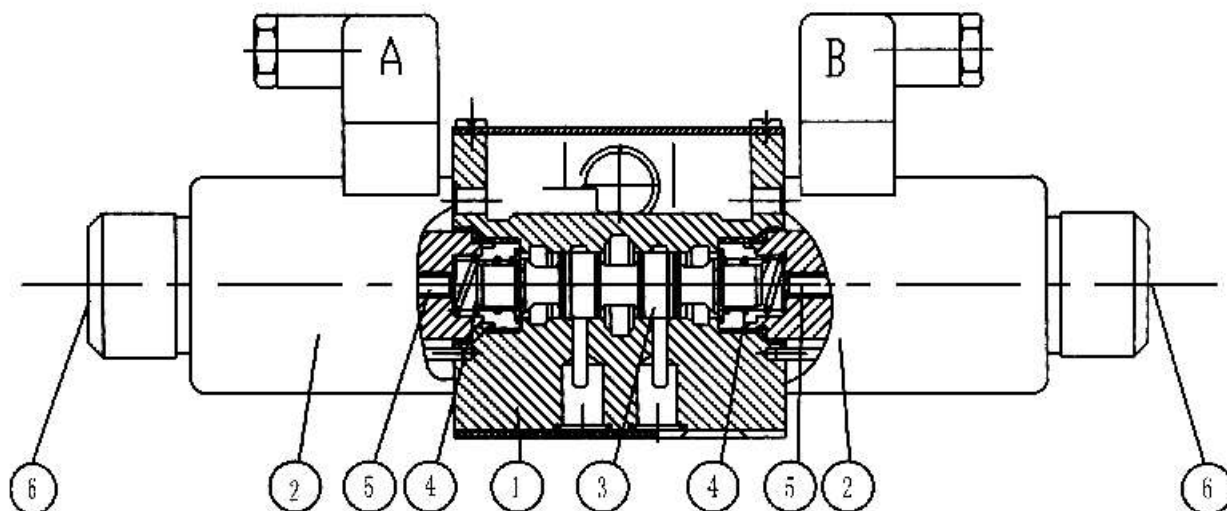


### 说明

该阀主要由阀体(1)、一个或两个电磁铁(2)、阀芯(3)及一个或两个复位弹簧(4)组成。

当电磁铁未通电时，阀芯(3)被复位弹簧(4)保持在中位或起始位置（脉冲式阀除外）。阀芯(3)的动作由湿式电磁铁(2)实现。当电磁铁(2)通电时，电磁铁的力经推杆(5)作用在阀芯(3)上，将其由静止位置推到所需的工作位置。使液流由P到A和B到T或由P到B和A到T通。

当电磁铁断电时，阀芯(3)被复位弹簧(4)推回到原始位置，此时可以推动手动按钮(6)使阀芯运动。



WE10...31 / ...C 型电磁换向阀

# 型号说明

WE 10 31 B / C

3个工作油口 =3  
4个工作油口 =4

规格 10 =10

滑阀机能图形符号，见下页

30 系列 =31  
(30~39 系列安装及连接尺寸不变)

北京人力液压技术

没有复位弹簧 =O  
没有复位弹簧，有定位器 =OF  
带复位弹簧 = 无标记

可换线圈的电磁铁 =C

交流电 220V，50Hz 或 240V 交流，60Hz =W220  
直流电 24V =G24  
内装自整流器，用于交流电压 220V，与频率无关 =W220R

无手动应急操作按钮 = 无标志  
带护盖的手动应急操作按钮 =N  
隐蔽式手动应急操作按钮 =N9

单个连接  
标准直角插头 =Z4  
大号直角插头 =Z5  
大号直角带灯插头 =Z5L  
无插入式插头，带密封套 =K4  
集中连接：导线密封套接线盒和灯 =DL  
带灯的集中连接 =DKL

附加说明

无标记 = 矿物质液压油  
V= 磷酸脂液压油

无标记 = 无插装式阻尼器  
B08 = 节流孔直径 0.8mm  
B10 = 节流孔直径 1.0mm  
B12 = 节流孔直径 1.2mm

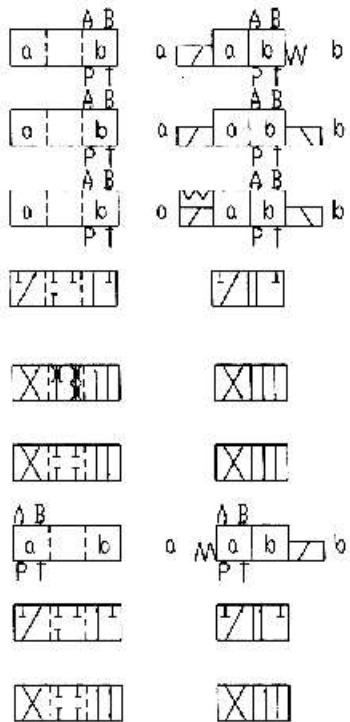
# 机能符号

1) 示例: 阀芯E带阀芯位置“a”

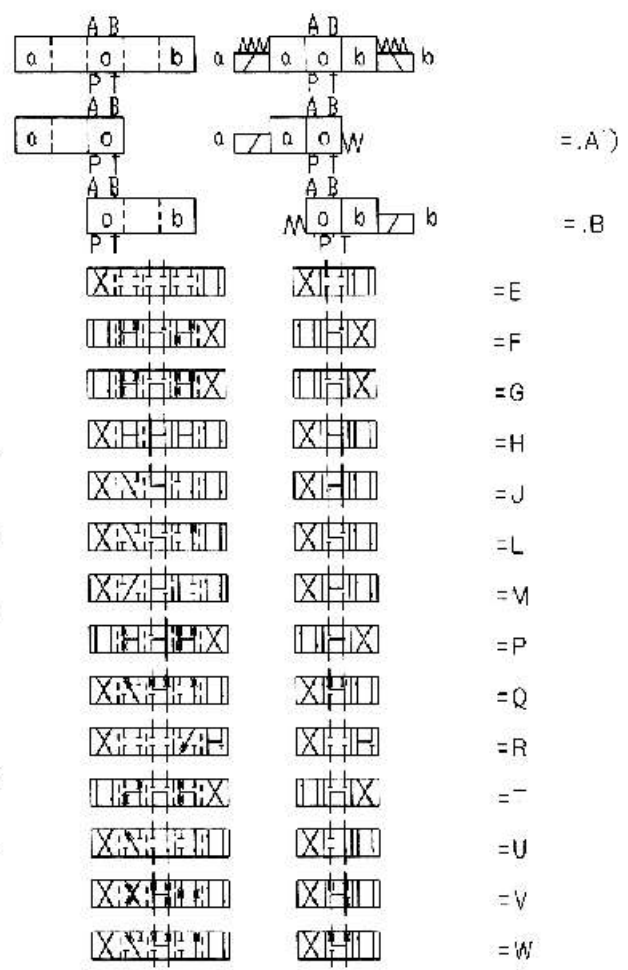
订货型号...EA...

阀芯E带阀芯位置“b”

订货型号...EB...



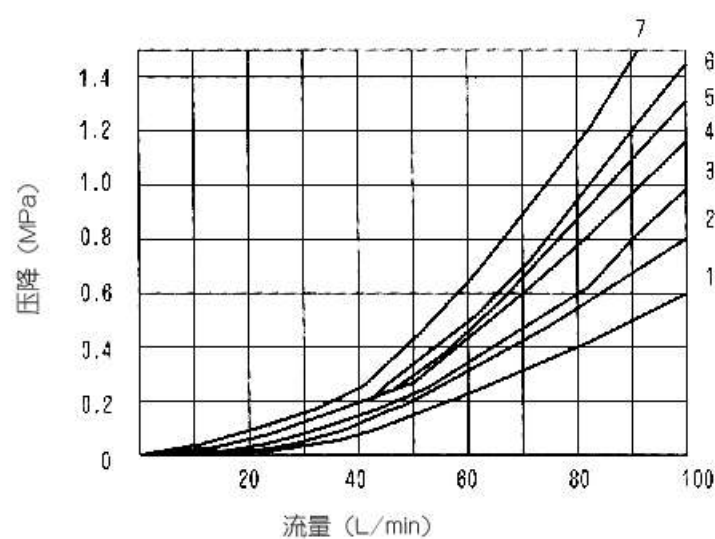
.../0...  
.../0F...



## 特性曲线 (试验条件: 在 $v = 41\text{mm}^2/\text{s}$ 和 $t=50^\circ\text{C}$ 下测得)

7 阀芯符号R处于切换位置A~B

4 阀芯符号G和T处于中位P~T

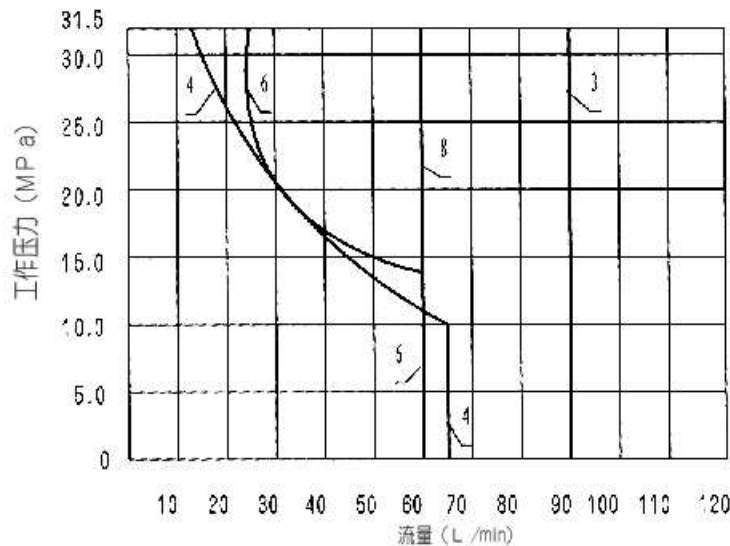
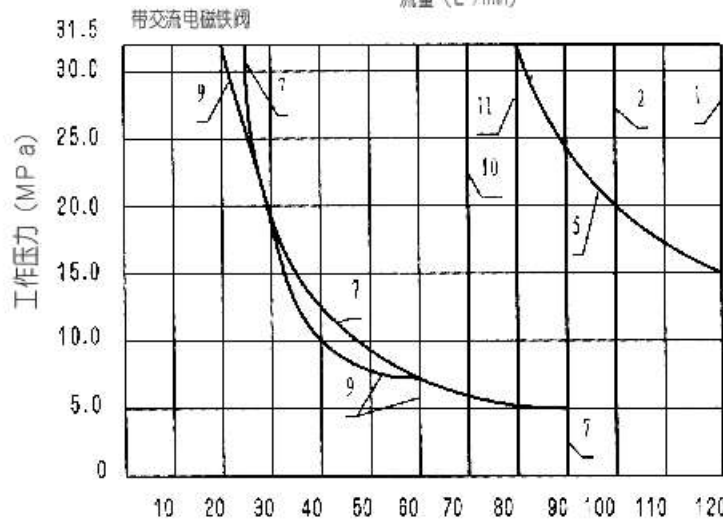
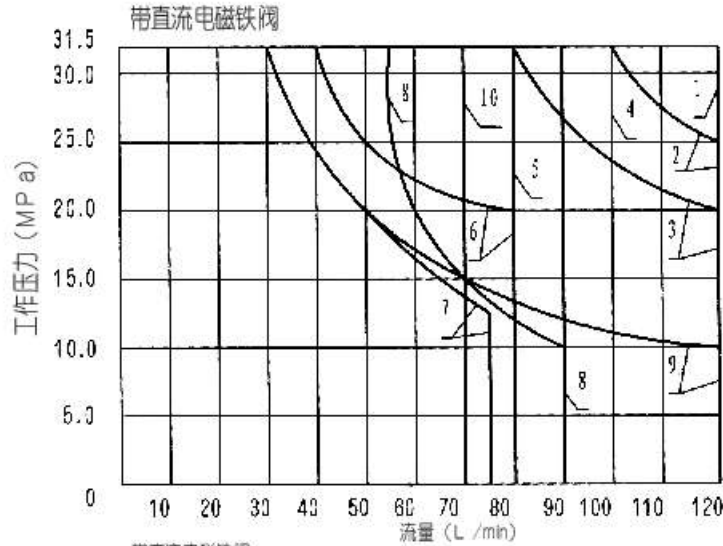


阀芯型式	流动方向			
	P-A	P-B	A-T	B-T
A、B	2	2	-	-
C、D、Y、J	2	2	3	3
E、Q、V	2	2	4	4
F	2	3	3	5
G	3	3	4	6
H	1	1	4	5
L、U	2	2	3	5
M	1	1	5	1
P	3	2	5	3
R	2	4	3	-
T	3	5	5	6
W	2	2	5	5



## 工作极限 (在电磁铁发热和欠电压 10% 且回油箱无负载的情况下测得的)

由于阻塞的原因, 阀的切换性能取决于过滤。为了获得图示的最大流量值, 推荐采用 25  $\mu\text{m}$  的全流量过滤。阀内部作用力也影响流量特性, 因此, 对于四通阀, 图示流量数据适用于按有两个流动方向的正常使用 (如由 P-A, 同时由 B-T)。如果只需要一个流动方向, 例如将四通阀的 A 口或 B 口堵死而作三通阀用时, 在严重的情况下, 最大流量可能很小。

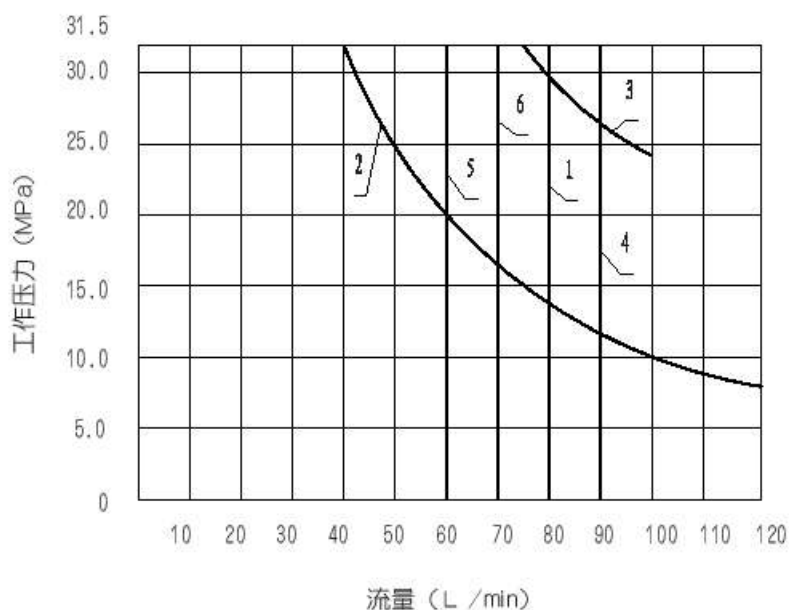


曲线	符号
1	C,D/O,C/O/F D,D/O,D/O/F Y,M
2	E
3	A/O,A/O/F L,U,J,Q,W
4	H
5 <sup>1)</sup>	R
6	G
7	T
8	F,P
9	A,B
10	V
1)	回油 (与面积比无关)

42V, 50Hz; 110V, 50Hz; 120V, 60Hz;  
127V, 50Hz; 220V, 50Hz; 240V, 60Hz

曲线	符号
1	C,C/O,C/O/F D,D/O,D/O/F Y
2	E,L U,Q,W
3	M
4	A,B
5	A/O,A/O/F,J
6	G
7	F,P
8	V
9	T
10	H
11	R

工作极限 (在电磁铁发热和欠电压 10% 且回油箱无负载的情况下测得的)

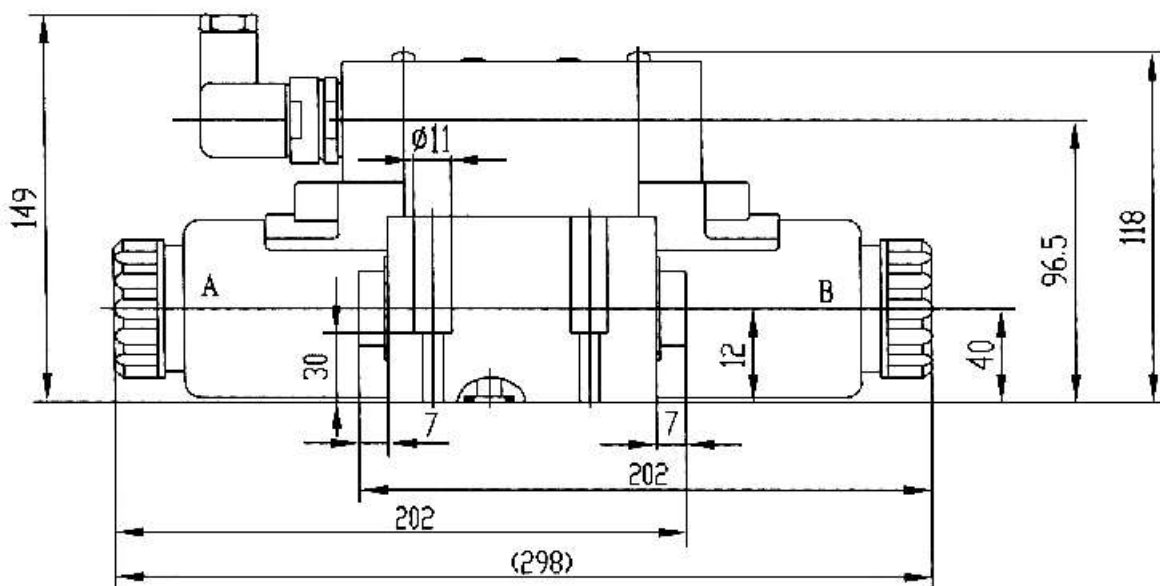
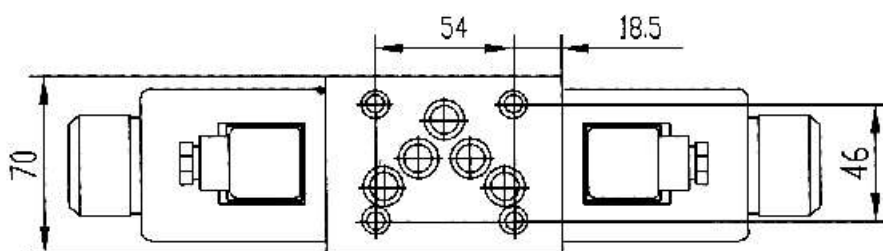
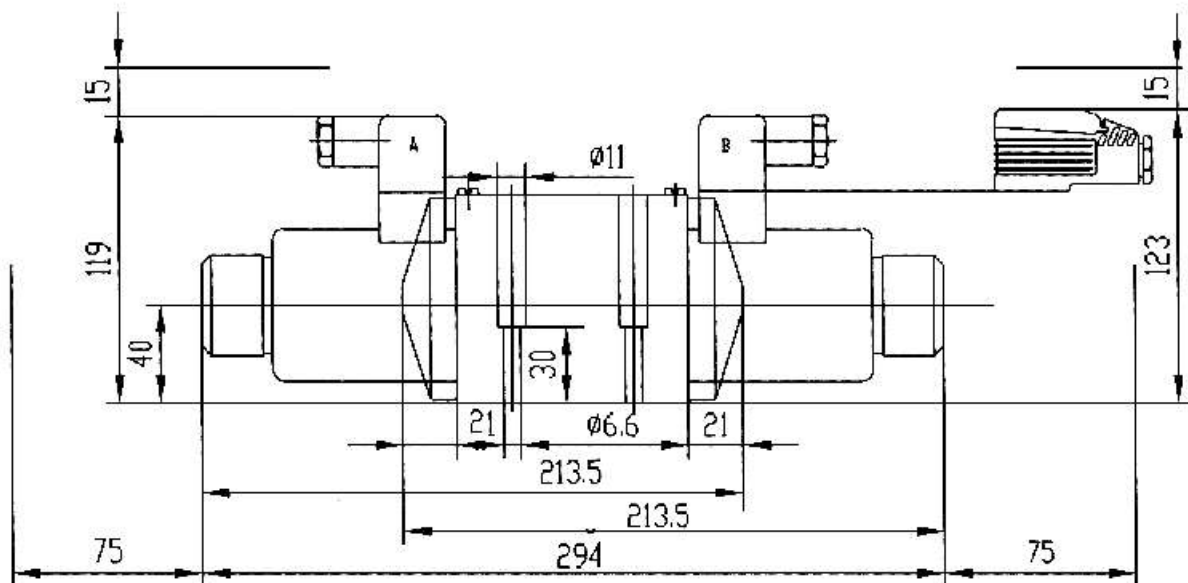


42V, 60Hz, 110V, 60Hz 127V, 60Hz, 220V, 60Hz	
曲线	符号
1	C, C/O, C/OF D, D/O, D/OF Y
2	A/O, A/OF
3	E
4	M
5	V
6	H
其他阀芯性能极限按要求!	

### 技术参数

工作压力 (MPa)	A, B, P 腔 T 腔	至 31.5 至 16(≈) 至 21(=)
流量 (L/min)		120
过流截面 (中位时)		QQ 型阀芯为额定面积的 6%, W 型阀芯为额定面积的 3%
介质		矿物质液压油, 磷酸酯液压油
温度范围 (°C)		-30 ~ + 80
黏度范围 (mm <sup>2</sup> /s)		2.8 ~ 500
重量 (Kg)	单电磁铁	5.1(直流); 4.3(交流)
	双电磁铁	6.7(直流); 5.1(交流)

注: 对于 A 型和 B 型机能, 如工作压力超过 T 腔允许的压力, T 必须作为泄油腔使用。

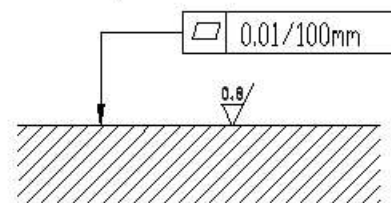


阀用固定螺钉4-M6x40-10.9 (GB/T70.1-2000)

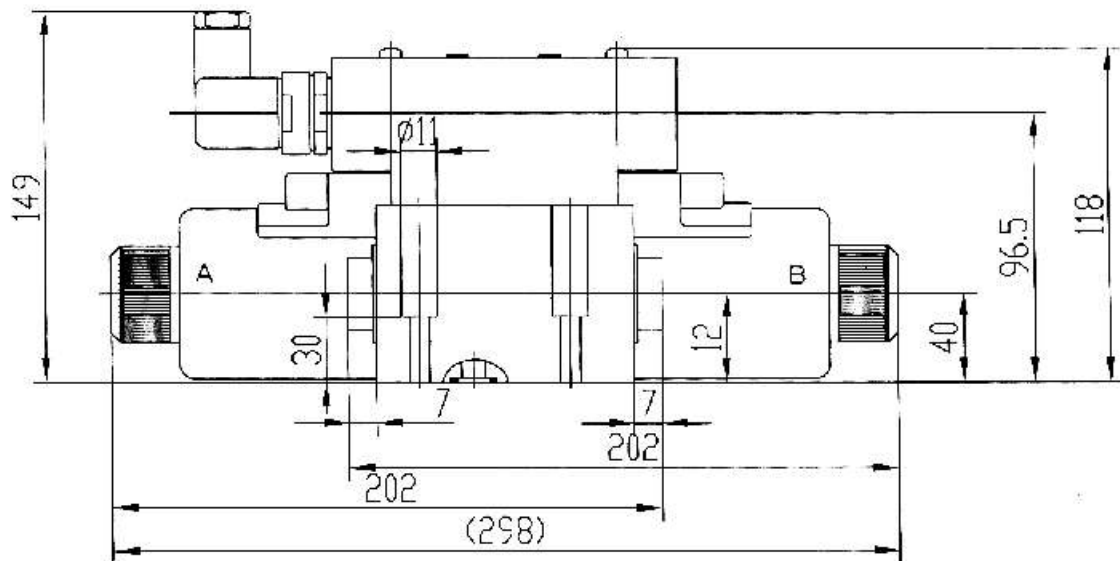
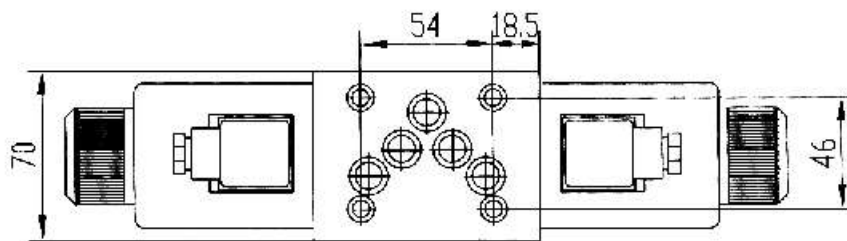
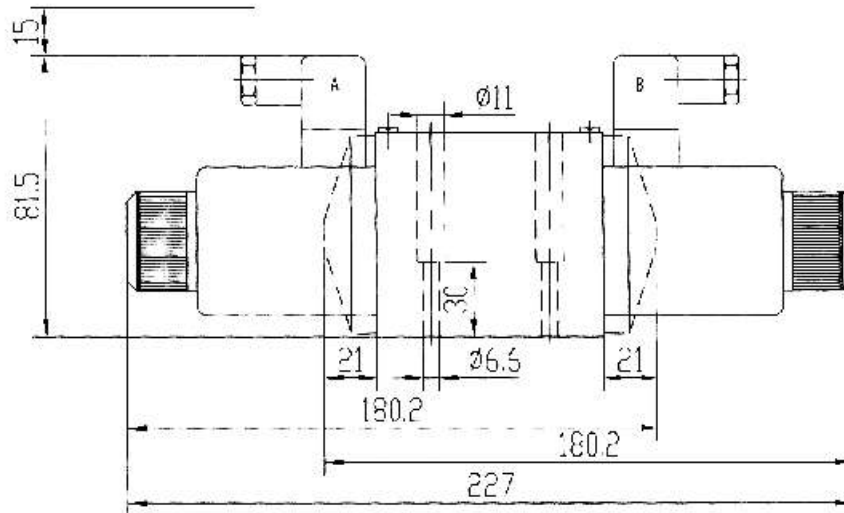
阀用连接板: G66/01(G3/8") G66/02(M18x1.5)

G67/01(G1/2") G67/02(M22x1.5)

G534/01(G3/4") G534/02(M22x1.5)



阀连接表面精度  
和粗糙度要求:

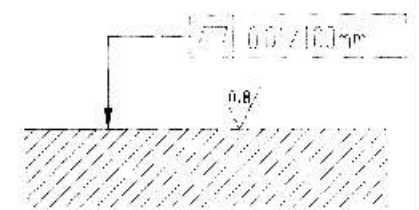


阀用固定螺钉4-M6x40-10.9 (GB/T70.1-2000)

阀用连接板：G66/01(G3/8") G66/02(M18x1.5)

G67/01(G1/2") G67/02(M22x1.5)

G534/01(G3/4") G534/02(M22x1.5)



阀连接表面精度  
和粗糙度要求：