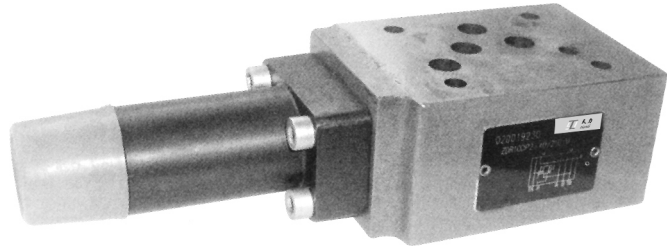


北京天力益德 工贸有限公司	ZDR10D...40B/ 型叠加式直动减压阀			RC26584/05.2010
	规格 10	压力至 21MPa	流量至 50L/min	替代 RC26584/05.2006

- 叠加式连接
- 油口 A, B 或 P 减压
- 有三种调整装置:
 - 手柄
 - 带保护罩的六角调节螺栓
 - 带锁手柄
- 可选的单向阀
- 四种额定压力



说明

ZDR10D...40 / 型减压阀是叠加式直动型减压阀, 该阀为三通路结构, 具有二次压力保护装置。主要用来降低系统某一回路的压力。它有四个压力等级和三种压力调节方式, 并有单向阀供选择。

ZDR10DB 型:

这种减压阀主要有阀体 (1)、阀芯 (2)、压缩弹簧 (3) 和压力调节装置 (4) 及单向阀组成。

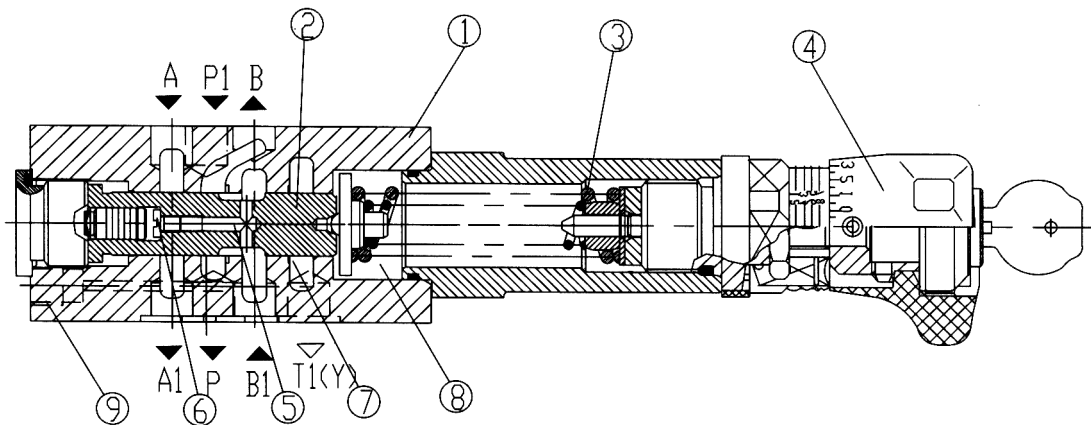
在静止位置, 该阀常开, 油液可自由地从油口 B 腔流向油口 B1 腔。油口 B1 腔压力油经控制油路 (5) 作用于压缩弹簧 (3) 对面的阀芯 (2) 的左侧。当油口 B1 腔的压力超过弹簧 (3) 的设定值时, 控制阀芯 (2) 在调节区域内移动, B1 腔的压力保持恒定。

若 B1 腔的压力再继续升高, 阀芯移动到使孔 (7) 流到 T 腔使 P1 压力不再升高, 实现过载保护。泄漏油是通过弹簧腔 (8) 排回油箱的。

ZDR10DP 或 ZDR10DA 型:

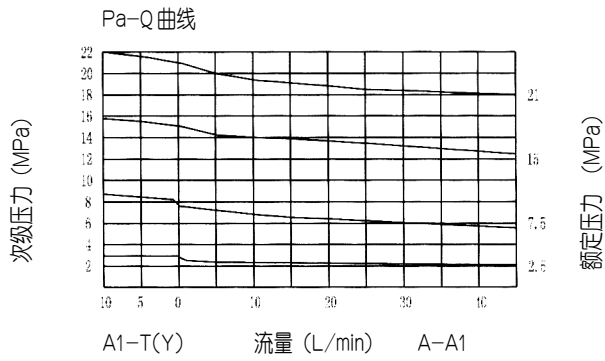
这两种阀原理与 ZDR10DB 型基本相同。只是控制油是从 P1 腔或 A 腔引入, 压力油从 P 流到 P1, 或 A 腔流到 A1 腔, 并有单向阀结构供选择。

ZDR10D 型减压阀二次压力可通过压力表接口 (9) 检测。



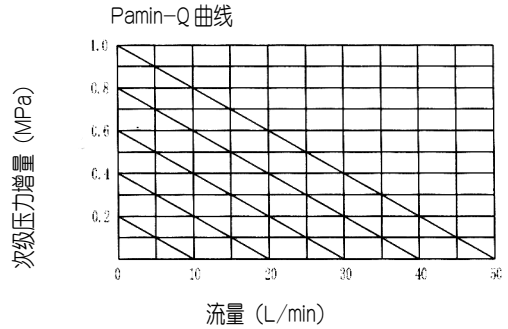
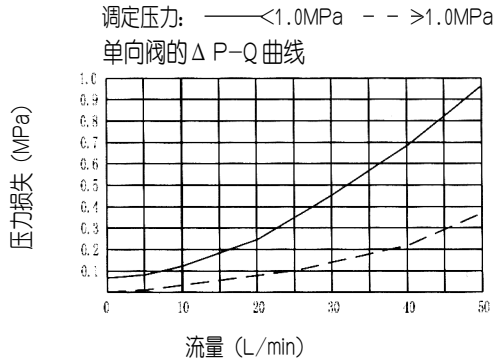
ZDR10D...40B/... 型叠加式减压阀结构图

特性曲线 (试验条件: 在 $v = 41\text{mm}^2/\text{s}$ 和 $t = 50^\circ\text{C}$ 下测得)



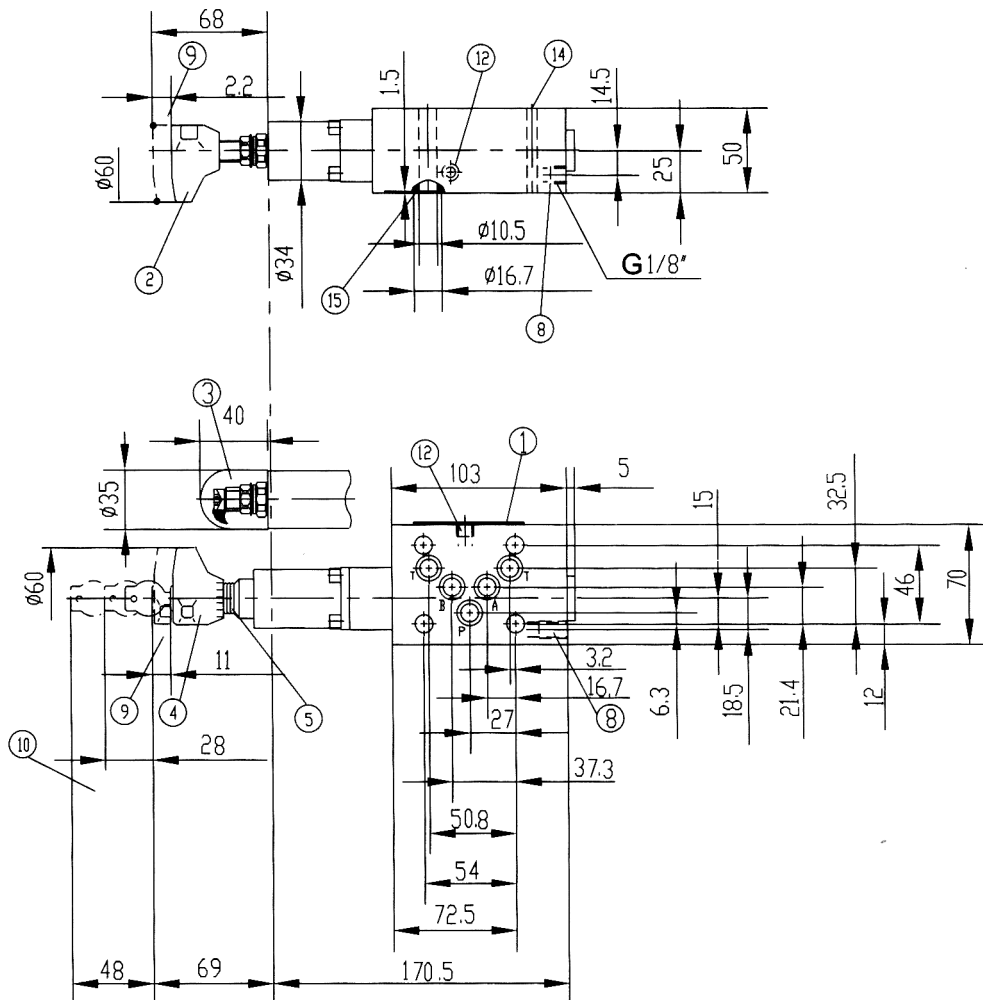
Pamin-Q 特性曲线, 图示为 2.5MPa 压力级的情况, 最低可调节压力与 A-A1; B-B1 和 P-P1 的流量有关。

若 $P = 3\text{MPa}$ 时, A1 或 P1 腔的输出流量为 $20\text{L}/\text{min}$ 。当压力升高到 $P = 3.4\text{MPa}$ 时, 流量降至零。



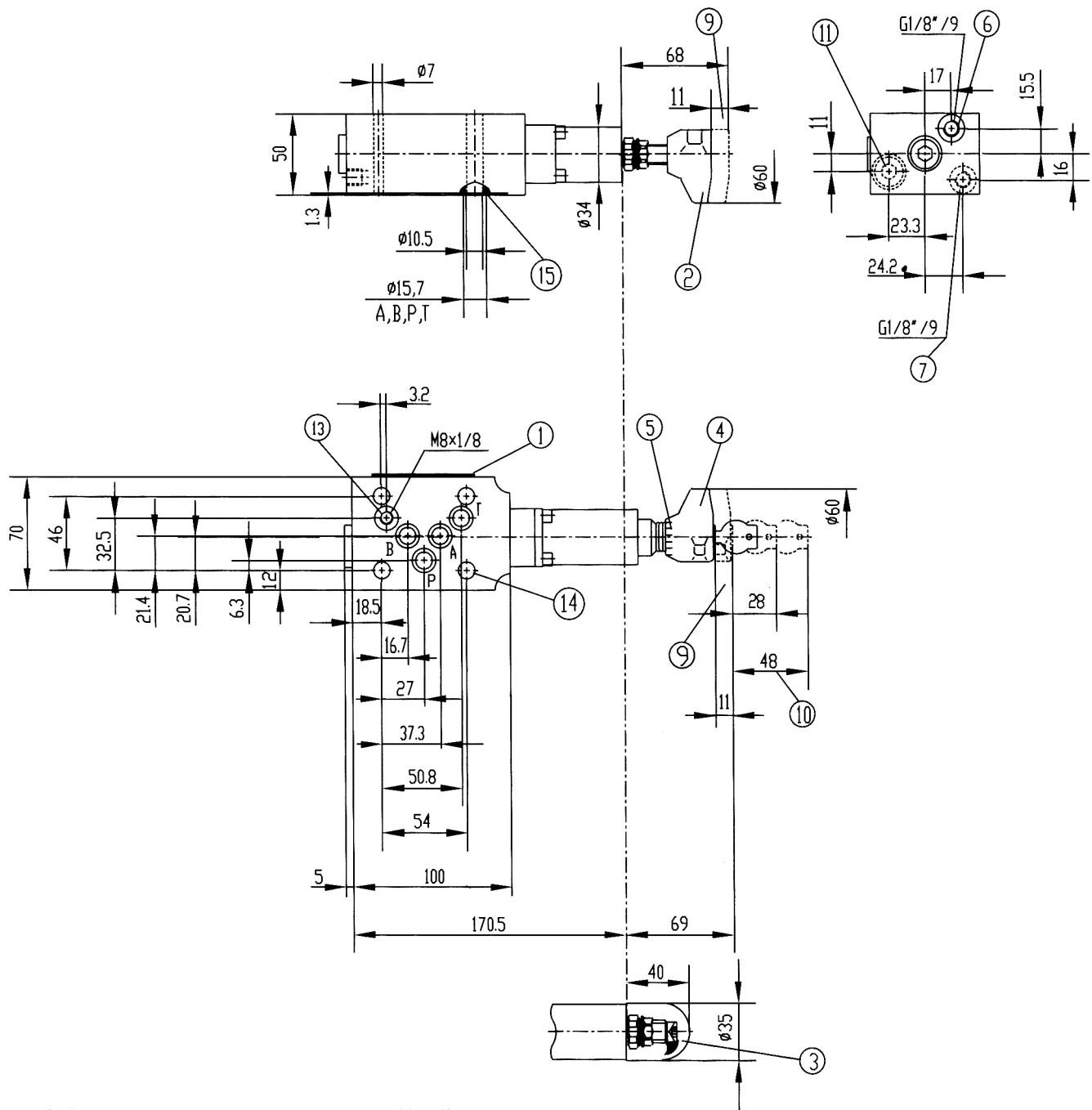
ZDR10DB 型减压阀外形及连接尺寸

尺寸单位: (mm)



外形及连接尺寸

尺寸单位: (mm)



- 1 标牌
- 2 调节方式 "1"
- 3 调节方式 "2"
- 4 调节方式 "3"
- 5 重复设定刻度和调节刻度套
- 6 ZDR10 DP 压力表接口
- 7 ZDR10 DA 压力表接口
- 8 ZDR10 DB 压力表接口
- 9 最大行程
- 10 拔钥匙的尺寸
- 11 ZDR10 DA 型备选单向阀
- 12 ZDR10 DB 型备选单向阀
- 13 额定压力 2.5MPa 时堵此孔。
额定压力 75.150.210MPa 时
作为泄漏孔. 这个孔可作为 T 腔使用
- 14 阀紧固孔
- 15 O 形圈 12 × 2, 用于油口 A.B.P 和 T.

阀连接表面精度和粗糙度要求

