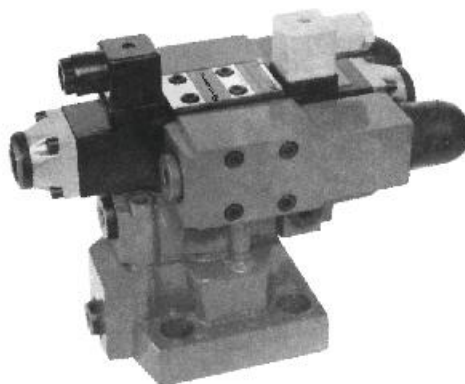


- 板式连接
- 插装式连接
- 两级调定或三级调定
- 用电磁换向阀控制
- 压力调节方式：  
手柄  
带保护罩的内六角调节螺钉  
带锁手柄



### 说明

DB3U型阀是先导控制的二节同心式多级溢流阀（二级或三级），主阀和先导阀均为锥阀式结构。用来控制系统的压力，通过电磁换向阀可以控制系统的压力实现三级变化或多级变化。

DB3U 主要由主阀、5 通径三位四通或二位四通电磁换向阀和三个先导阀组成。先导阀 I、II 为直动型溢流阀。

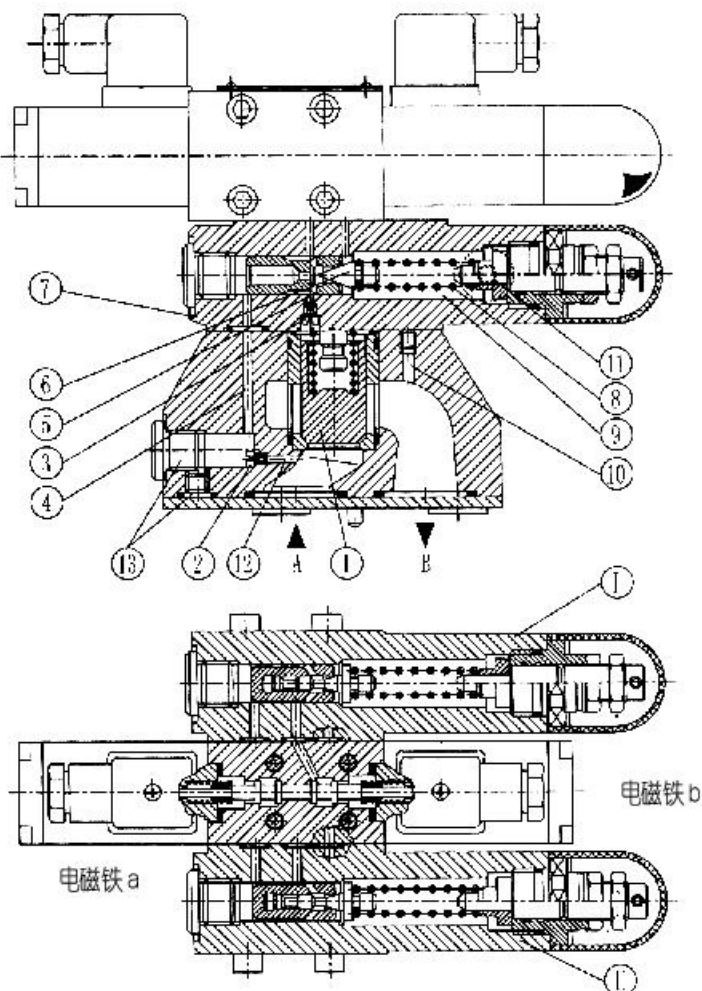
在电磁换向阀断电时：A 腔压力由先导阀(7)控制。

A 腔的压力油作用在主阀芯(1)下端的同时，通过阻尼器(2)、(3)和通道(4)和(5)作用在主阀芯上端和先导阀②的锥阀⑥上。当系统压力超过弹簧(8)调定的压力时，锥阀⑥被打开，同时主阀芯上端的压力油通过阻尼器(3)、通道(5)、弹簧腔(9)及通道(10)流回油箱（控制油内排型）或通过外排口流回油箱（控制油外排型）。这样，压力油通过阻尼器(2)、(3)时在主阀芯上产生一个压力差，主阀芯在此压差的作用下打开，在调定的压力下压力油从 A 腔流到 B 腔。

当电磁铁 a 通电情况下：A 腔压力由先导阀 II 控制。

当电磁铁 b 通电时：A 腔压力由先导阀 I 控制。

先导阀②的调定压力一定要高于先导阀 I 和 II 的调定压力。



控制油有四种不同的型式：

内供内排、内供外排、外供内排、外供外排。（详见控制油型式图形符号）

DBT2U型遥控型：

该阀由一个电磁阀和三个导阀组成。用来远程控制系统的压力。电磁铁 a 通电时可实现两级压力变化。不通电的情况下，系统压力由主溢流阀本身调定。

DB3U溢流阀为国家专利产品。一阀可实现三级或更多级压力变化。使液压系统的压力控制简单，结构更加紧凑。主要应用于液压系统的有级压力控制。

## 型号说明

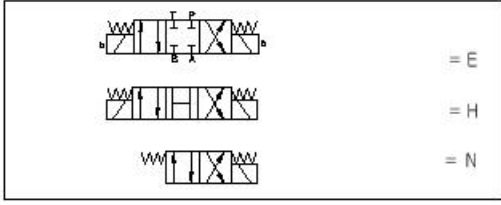
DB    +    +    30    B    /    \*

电液溢流阀 = 无标记  
 先导阀带主阀芯  
 插件（插入式） = C  
 （注明通径 10 或 30）  
 遥控阀 = T

对 DB 及 DB3 结构 = 3U  
 对 DBT 结构 = 2U

通径	订货型号用的通径	
	板式连接	管式连接
8	—	8(G3/8") 或 M18 × 1.5
10	10	10(G1/2") 或 M22 × 2
15	—	15(G3/4") 或 M27 × 2
20	20	20(G1") 或 M33 × 2
25	—	25(G1 1/4") 或 M42 × 2
32	30	30(G1 1/2") 或 M48 × 2

板式连接 = 无标记  
 管式连接 = G



手柄 = 1  
 带保护罩的内六角调节螺栓 = 2  
 带锁手柄 = 3

其他细节用文字说明

无标记 = 矿物液压油  
 V = 磷酸酯液压油

Z4 = 方型插头  
 Z5 = 大方型插头  
 Z5L = 带指示灯大方型插头

无标记 = 不带故障检查按钮  
 N = 带故障检查按钮

W220 - 50 = 交流电 220V; 50Hz  
 G24 = 直流电 24V  
 W220R = 本整电磁铁

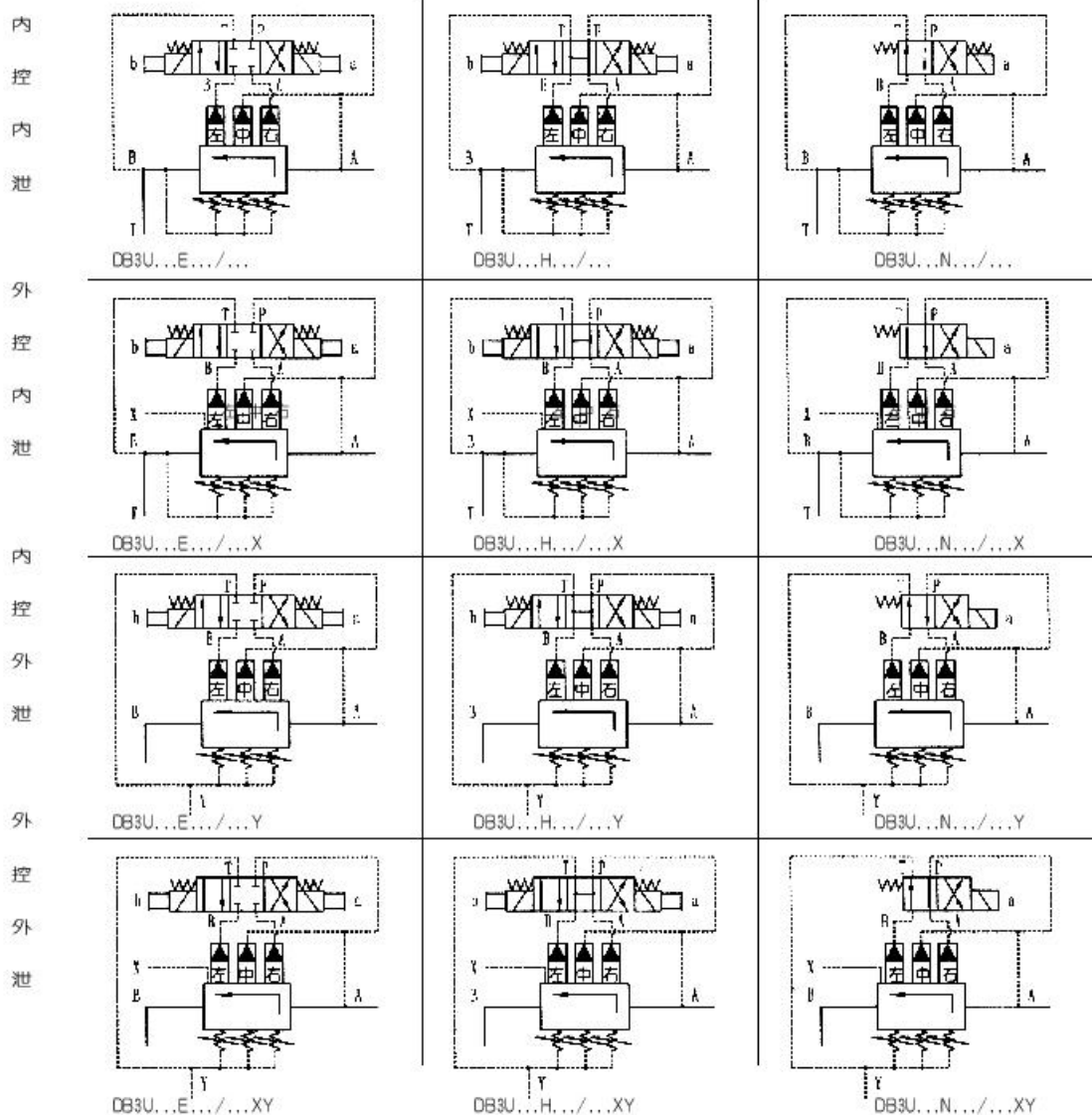
无标记 = 控制油内控内排  
 X = 控制油外控内排  
 Y = 控制油内控外排  
 XY = 控制油外控外排

100 = 调节压力至 10 MPa  
 315 = 调节压力至 31.5 MPa

北京天九液压技术

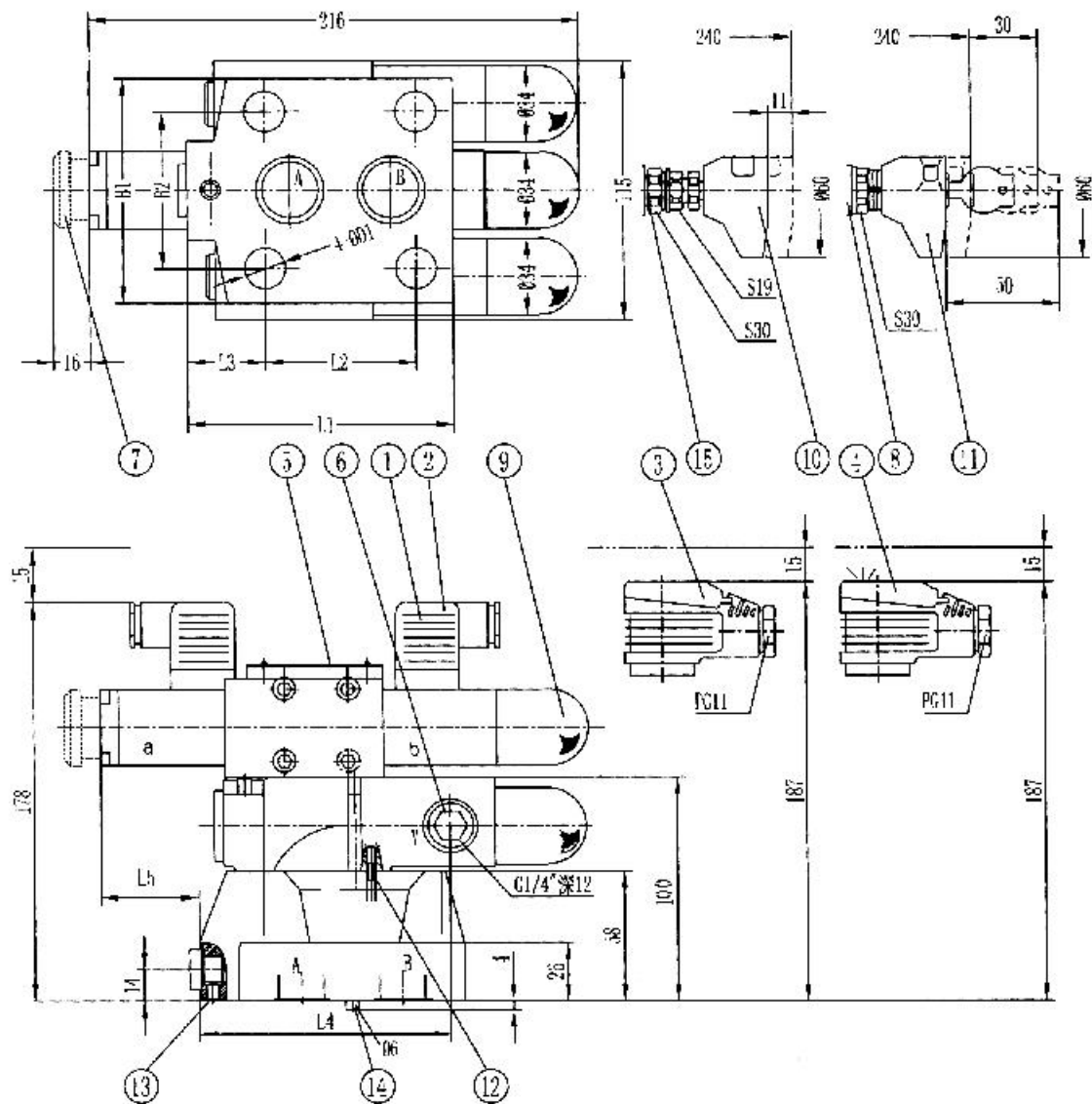
30 = 30 系列  
 (30 至 39 系列安装及连接尺寸相同)

图形符号控制型式 (简化图形符号)



技术参数

通径		8	10	15	20	25	30
流量 (L/min)	管式阀	100	200		400		600
	板式阀	-	200	-	400	-	600
工作压力	(MPa)	A, B, X口至31.5					
Y口背压	(MPa)	至31.5					
最低调节压力	(MPa)	与流量有关					
最高调节压力	(MPa)	10或31.5					
介质	(MPa)	矿物质液压油或磷酸脂液压油					
黏度范围	(mm <sup>2</sup> /s)	10~800					
温度范围	(°C)	-30~+80					
电磁阀特性		见4WE5电磁阀					



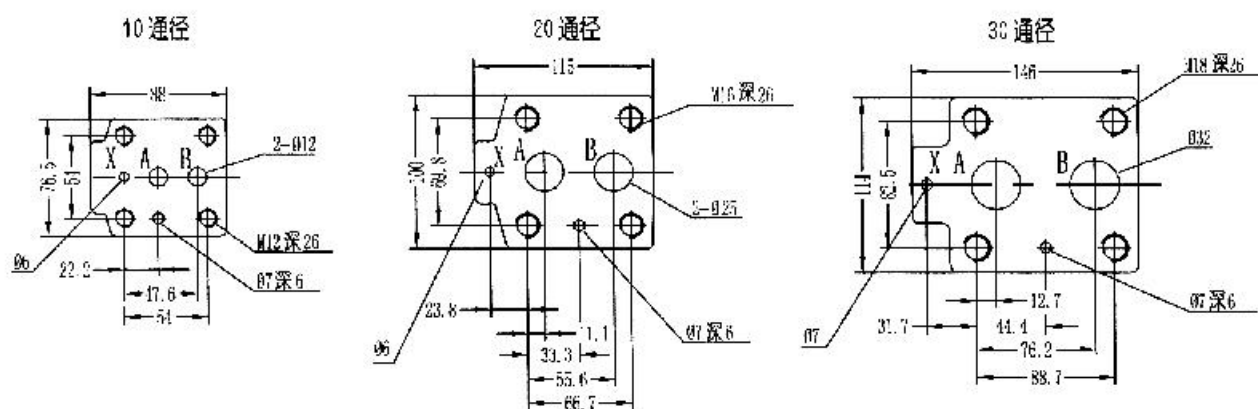
连接底板：

G545/01 G545/02 G408/01 G408/02 G410/01 G410/02  
 G546/01 G546/02(NG10) G409/01 G409/02(NG20) G411/01 G411/02(NG30)

- 1. Z4型插头
- 2. 插头颜色：灰色
- 3. Z5型插头
- 4. Z5L 插头
- 5. 标牌
- 6. 控制油外排口 Y
- 7. 故障检查按钮
- 8. 刻度套
- 9. 调节型式 1
- 10. 调节型式 2
- 11. 调节型式 3
- 12. 控制油内排时拆下此件
- 13. 遥控口 X
- 14. 定位销
- 15. 只用于压力 31.5MPa 者

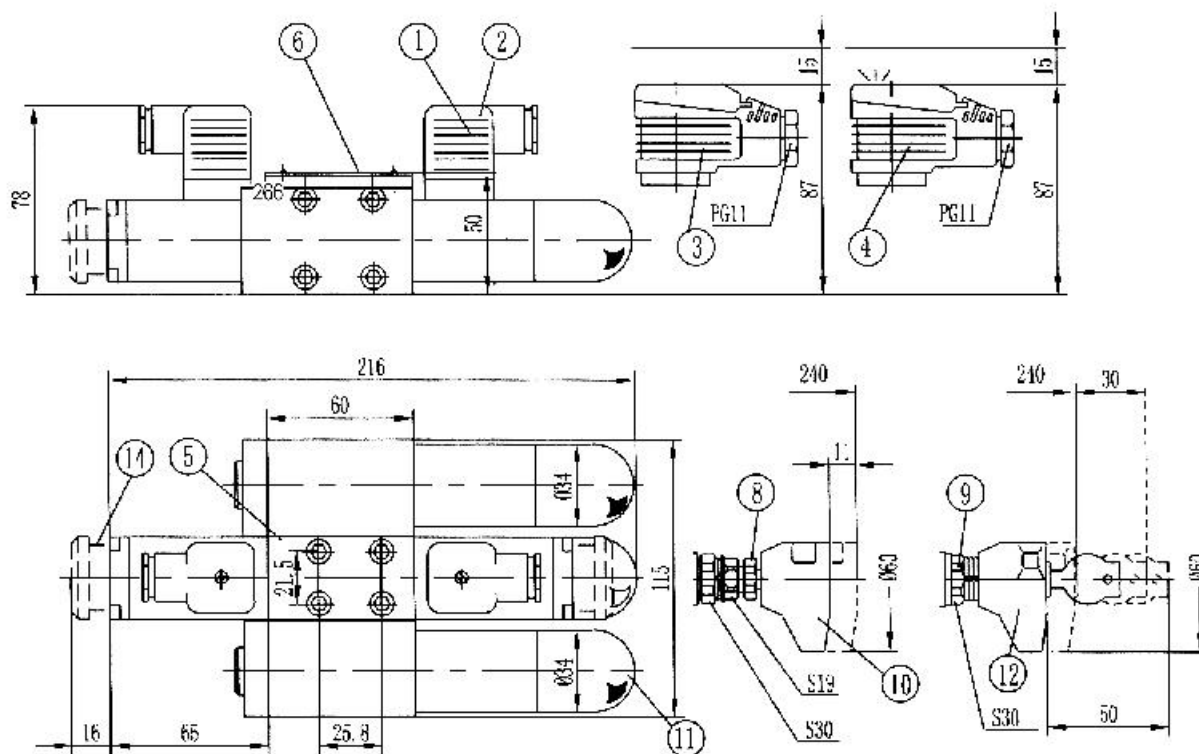
NG	D1	B1	B2	L1	L2	L3	L4	L5	重量	O型圈	
										X□	A,B□
10	14	78	54	90	54	23.5	97.5	59.5	7.8kg	9.25 × 1.78	17.12 × 2.62
20	18	100	69.8	117	66.7	34	111	46	8.5Kg	9.25 × 1.78	28.17 × 3.53
30	20	115	82.5	148	89	41.5	121	36	9.8Kg	9.25 × 1.78	34.52 × 3.53

### DB3U 油口连接面尺寸



### DBT2U 型遥控阀外形及连接尺寸

尺寸单位: (mm)



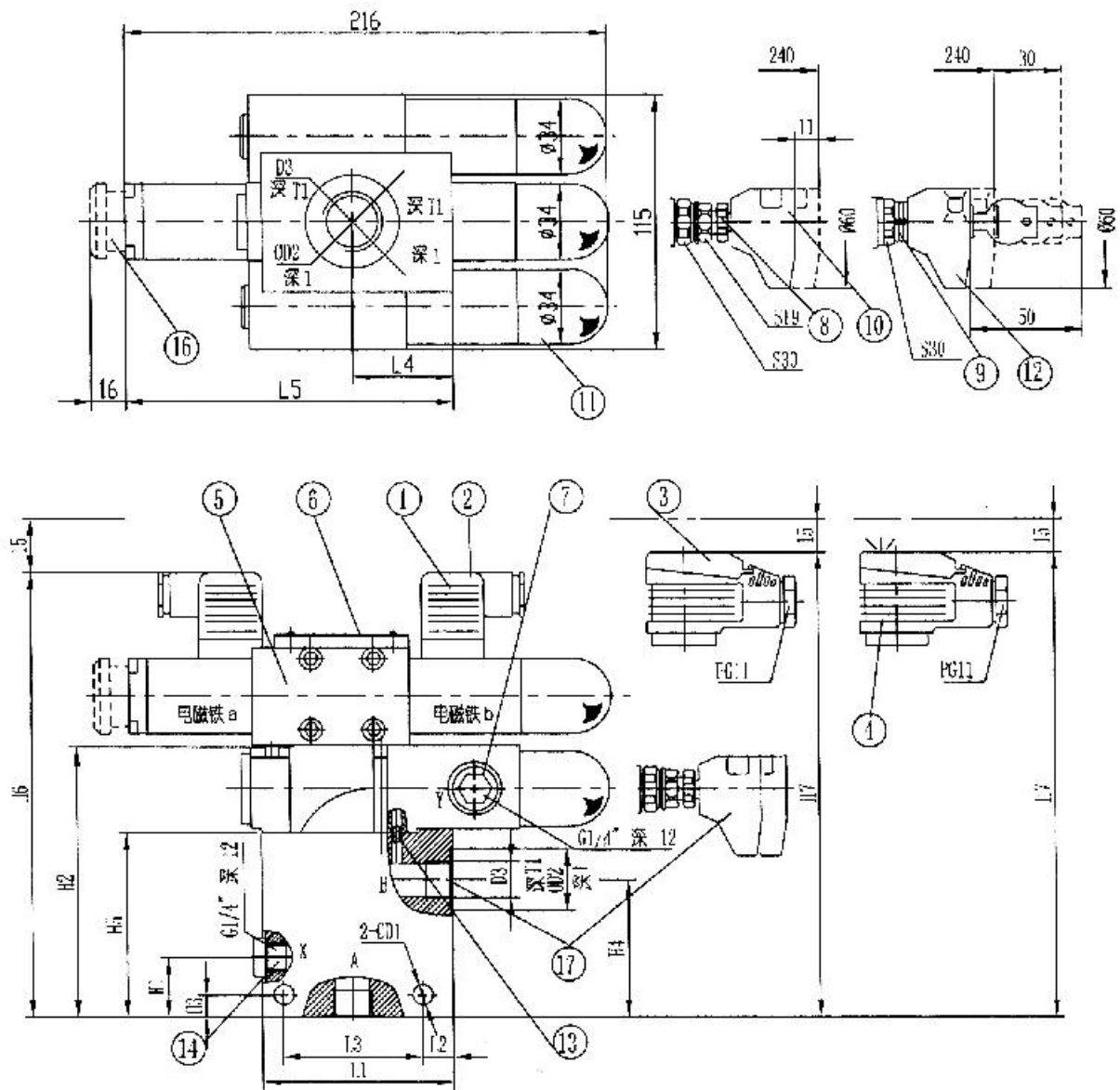
1. “Z4”型插头
2. 插头颜色: 灰色
3. “Z5”型插头
4. “Z5L”型插头
5. 5通径电磁阀
6. 标牌

8. 只用于压力 31.5MPa
9. 刻度套
10. 调节型式: “1”
11. 调节型式: “2”
12. 调节型式: “3”
14. 故障检查按钮

连接板 见190页

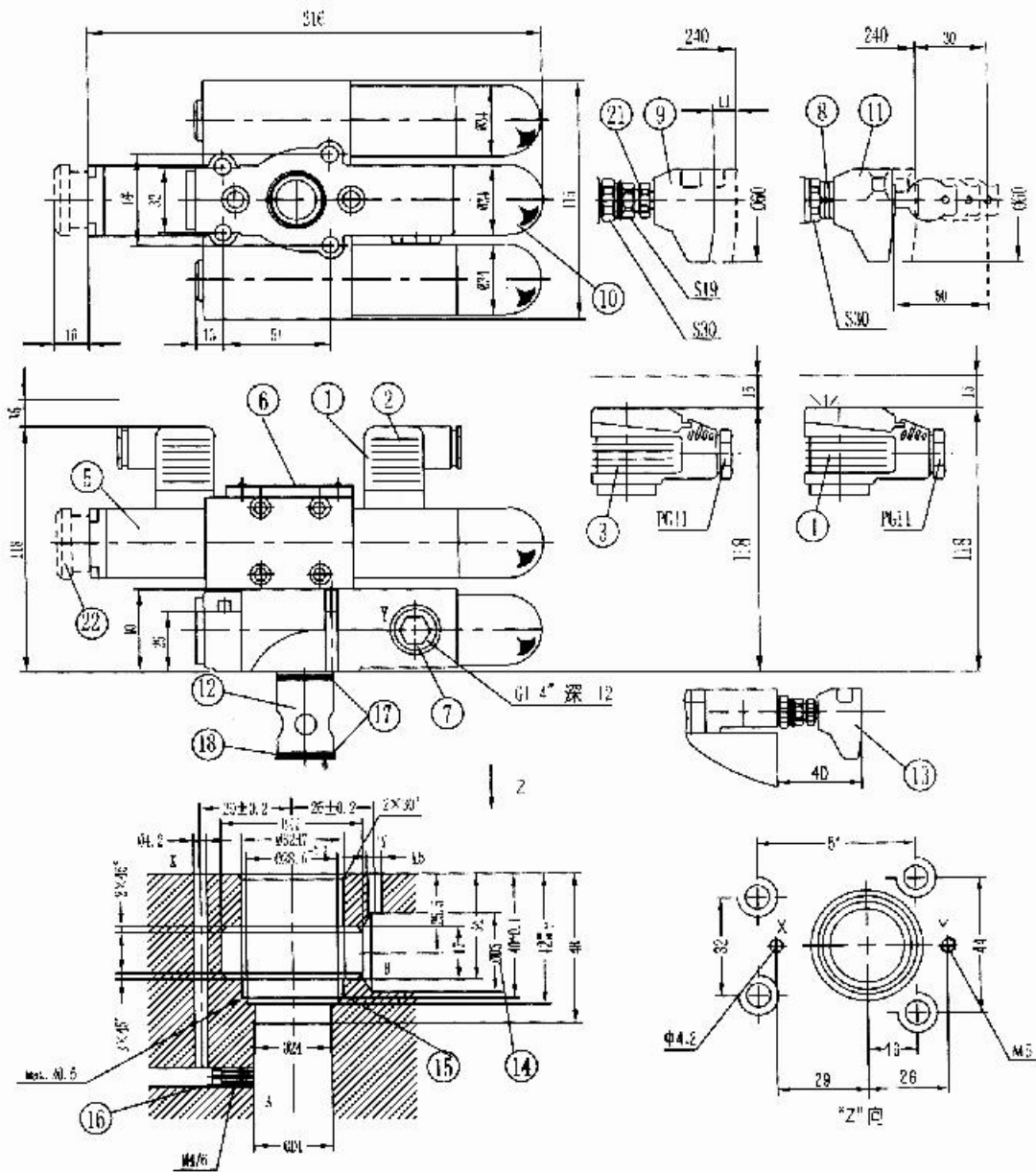
G51/01(G1/4")

G51/02(M14 × 1.5)



- 1. “Z4”型插头
- 2. 插头颜色: 灰色
- 3. “Z5”型插头
- 4. “Z5L”型插头
- 5. 5通径电磁阀
- 6. 标牌
- 7. 控制油外排口Y
- 8. 只用于压力31.5MPa
- 9. 刻度套
- 10. 调节型式: “1”
- 11. 调节型式: “2”
- 12. 调节型式: “3”
- 13. 控制油内排时拆下此件
- 14. 控制口X
- 15. 故障检查按钮
- 16. 故障检查按钮
- 17. 在使用调节型式“1”和“3”时, 接口B用直角管接头连接

NC	B1	$\phi D1$	$\phi D2$	D3	H1	H2	H3	H4	H5	H6	H7	L1	L2	L3	L4	L5	L6	T1	重量
8	63	9	28	G3/8"(M18 × 1.5)	27	125	10	62	85	203	212	85	14	62	45	146	10	12	8.5
10			34	G1/2"(M22 × 1.5)														14	8.5
15			42	G3/4"(M27 × 2)														16	8.7
20			47	G1"(M33 × 2)														18	8.7
25	70	11	56	G11/4"(M42 × 2)	42	138	13	66	98	216	225	100	18	72	54	155	1	20	9.4
30			61	G11/2"(M48 × 2)														22	9.4



- |             |                                      |                        |
|-------------|--------------------------------------|------------------------|
| 1. “Z4”型插头  | 9. 调节型式: “1”                         | 但必须注意不得损坏X口和连接螺孔       |
| 2. 插头颜色: 灰色 | 10. 调节型式: “2”                        |                        |
| 3. “Z5”型插头  | 11. 调节型式: “3”                        | 15. 在安装主阀芯之前应先放入挡圈和O形圈 |
| 4. “Z5L”型插头 | 12. 插入式主阀芯                           | 16. 阻尼器                |
| 5. 电磁阀      | 13. 当使用调节型式“1”或“3”时<br>手柄距阀块最小距离     | 17. O形圈 27.3 × 2.4     |
| 6. 标牌       | 14. $\Phi D3$ 与 $\Phi D2$ 可以在任意位置相通。 | 18. 挡圈 32 × 28.4 × 0.8 |
| 7. 控制有外排口Y  |                                      | 21. 只用于压力 31.5MPa      |
| 8. 刻度套      |                                      | 22. 故障检查按钮             |

NC	$\Phi D1$	$\Phi D2$	$\Phi D3$	重量 DB3UC	阀的固定螺栓 (GB/T70.1-2000)	扭矩
10	10	40	10	约 6Kg	4-M8 × 40-10.9	31
20	25	45	25			
30	32		32			